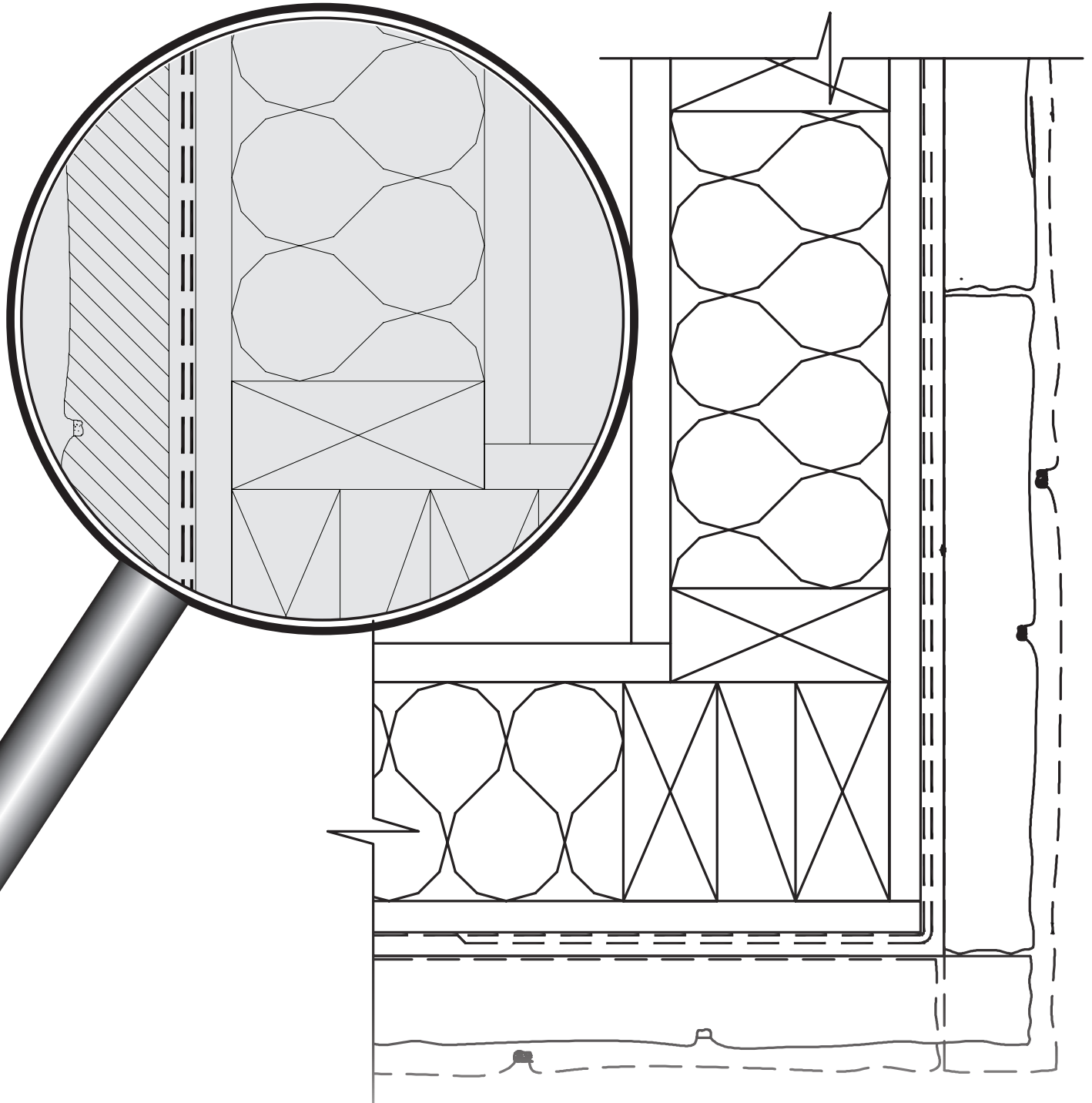


# VERSETTA STONE®

DÉTAILS DE CONSTRUCTION ET DE SOLINAGE POUR LA PIERRE VERSETTA STONE



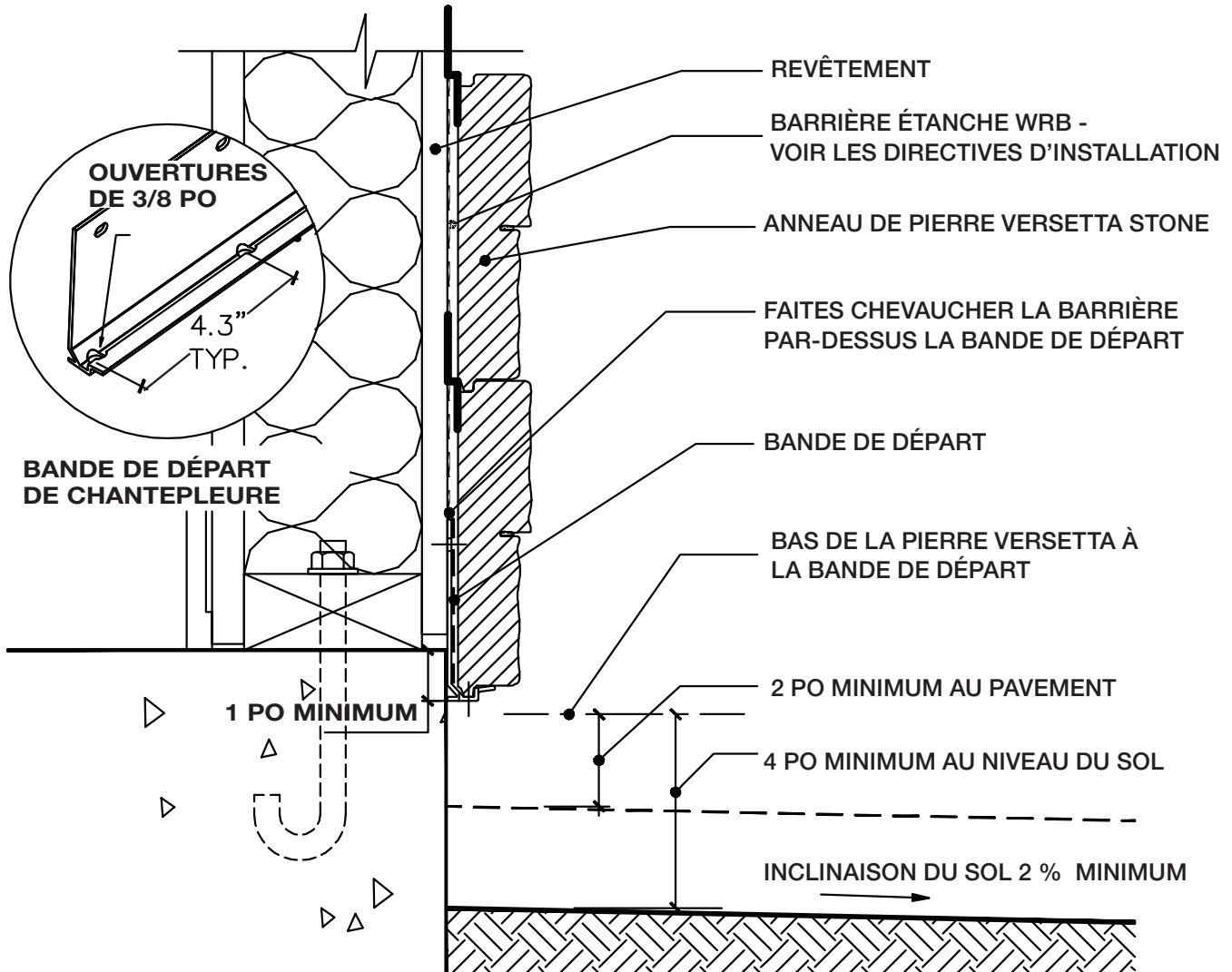
### TABLE DES MATIÈRES

1.1	Revêtement et montants en bois — Soubassemen	pg 3
1.2	Revêtement et montants en bois — Coin universel	pg 4
1.3	Revêtement et montants en bois — Arête intérieure	pg 5
1.4	Revêtement et montants en bois — Terminaison de bardage avec appui Versetta®	pg 6
1.6	Revêtement et montants en bois — Appui de fenêtre	pg 7
1.21	Revêtement et montants en bois — Appui de fenêtre - Panneau de pierre partiel	pg 8
1.7	Revêtement et montants en bois — Montant de fenêtres	pg 9
1.8	Revêtement et montants en bois — Linteau de fenêtre avec profilé en J Versetta®	pg 10
1.8A	Revêtement et montants en bois — Linteau de fenêtre avec bande de départ Versetta®	pg 11
1.12A	Dessus de mur encadré au toit — Avant-toit étroit	pg 12
1.13	Revêtement et montants en bois — Finition en bois verticale	pg 13
1.14A	Solinage de finition horizontale	pg 14
1.14B	Revêtement et montants en bois — Terminaison de bardage sans appui Versetta®	pg 15
1.15	Fenêtre en pierre de finition — Terminaison de montant	pg 16
1.16	Porte en pierre de finition — Terminaison de chambranle	pg 17
1.17	Terminaison de soffite	pg 18
1.18	Accessoire de prise de courant/coffret électrique	pg 19
1.19	Colonne carrée de 16 po	pg 20
1.20	Détail d'onglets de fenêtre en baie	pg 21

Ces détails de construction sont fournis pour vous assister dans l'installation des produits Versetta Stone® de BORAL. Ces détails de construction ne s'appliqueront pas nécessairement à toutes les particularités de design que vous rencontrerez. Ces détails de construction peuvent et devront probablement exiger des modifications pour satisfaire aux exigences de votre design particulier. Le fabricant n'accepte aucune responsabilité découlant de l'utilisation de ces détails de construction ou d'autres détails.

# VERSETTA STONE®

## DÉTAILS DE CONSTRUCTION ET DE SOLINAGE POUR LA PIERRE VERSETTA STONE



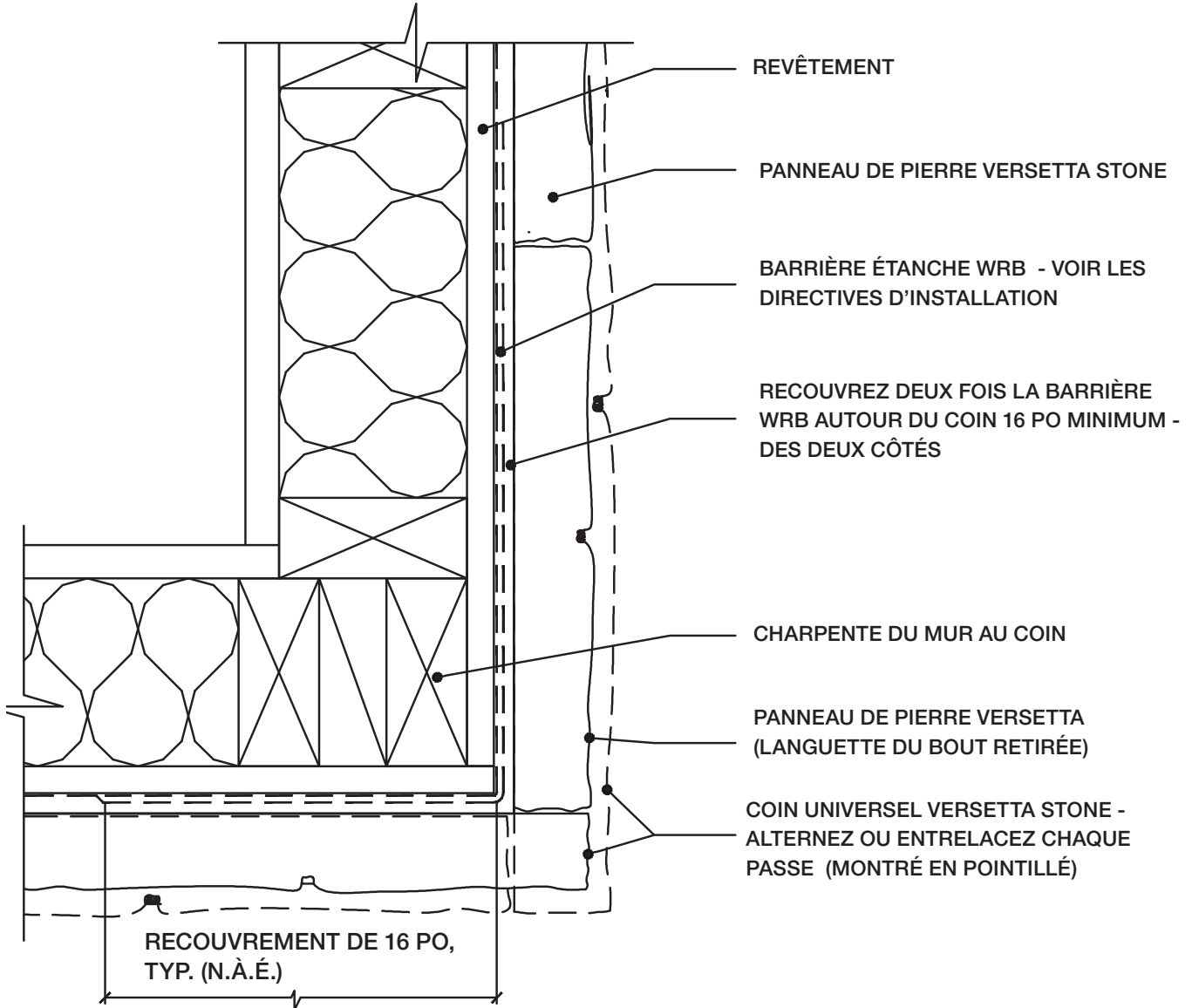
REVÊTEMENT ET MONTANTS EN BOIS - SOUBASSEMENT

ÉCHELLE : 3 PO = 1 PI' - 0

1-X  
1.1

# VERSETTA STONE®

## DÉTAILS DE CONSTRUCTION ET DE SOLINAGE POUR LA PIERRE VERSETTA STONE



1-X

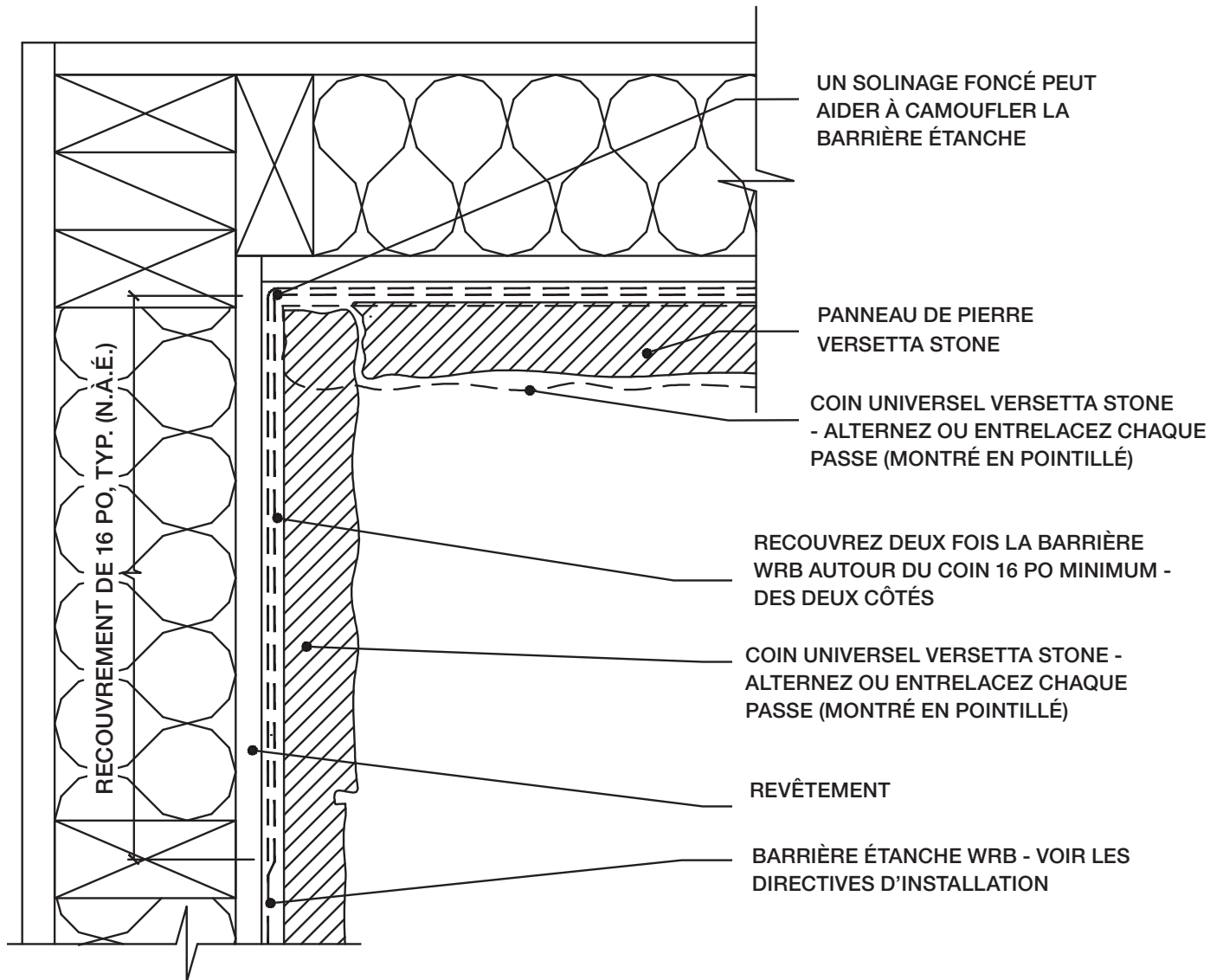
1.2

REVÊTEMENT ET MONTANTS EN BOIS - COIN UNIVERSEL

ÉCHELLE : 3 PO = 1 PI' - 0

# VERSETTA STONE®

## DÉTAILS DE CONSTRUCTION ET DE SOLINAGE POUR LA PIERRE VERSETTA STONE



1-X

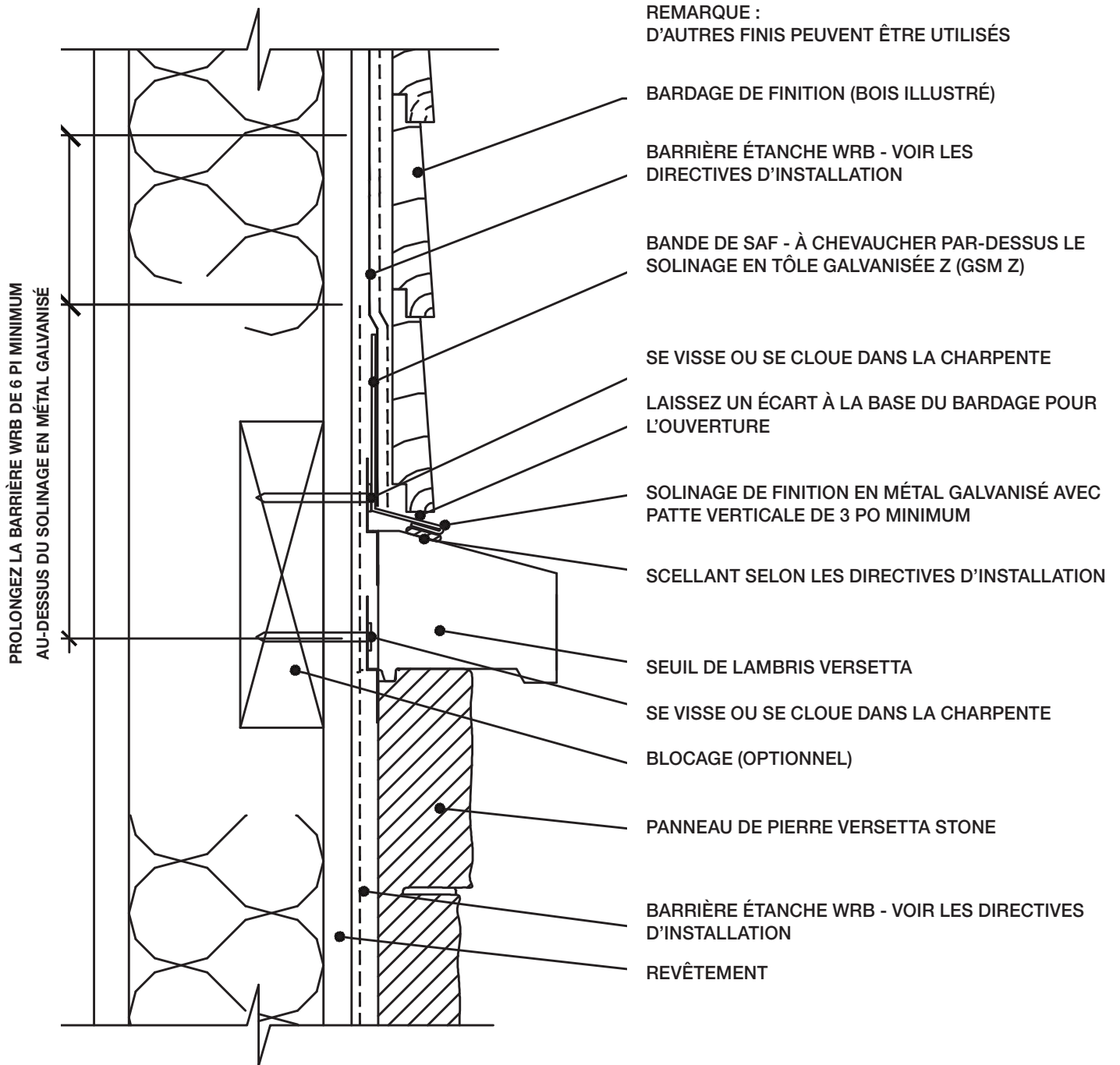
REVÊTEMENT ET MONTANTS EN BOIS - ARÊTE INTÉRIEURE

1.3

ÉCHELLE : 3 PO = 1 PI' - 0

# VERSETTA STONE®

## DÉTAILS DE CONSTRUCTION ET DE SOLINAGE POUR LA PIERRE VERSETTA STONE



REVÊTEMENT ET MONTANTS EN BOIS-  
TERMINAISON DE BARDAGE AVEC APPUI VERSETTA

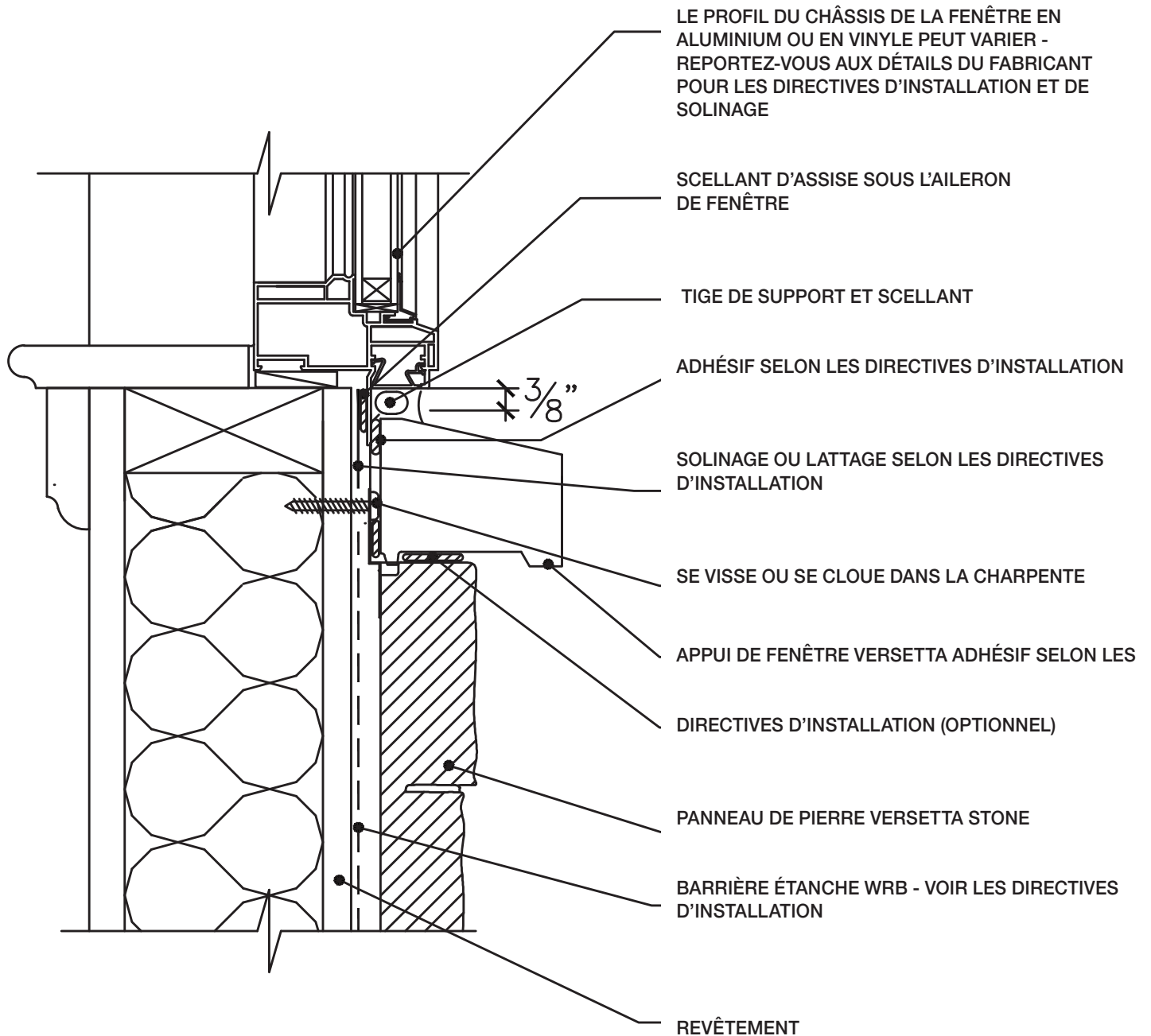
1-X

1.4

ÉCHELLE : 3 PO = 1 PI' - 0

# VERSETTA STONE®

## DÉTAILS DE CONSTRUCTION ET DE SOLINAGE POUR LA PIERRE VERSETTA STONE



1-X

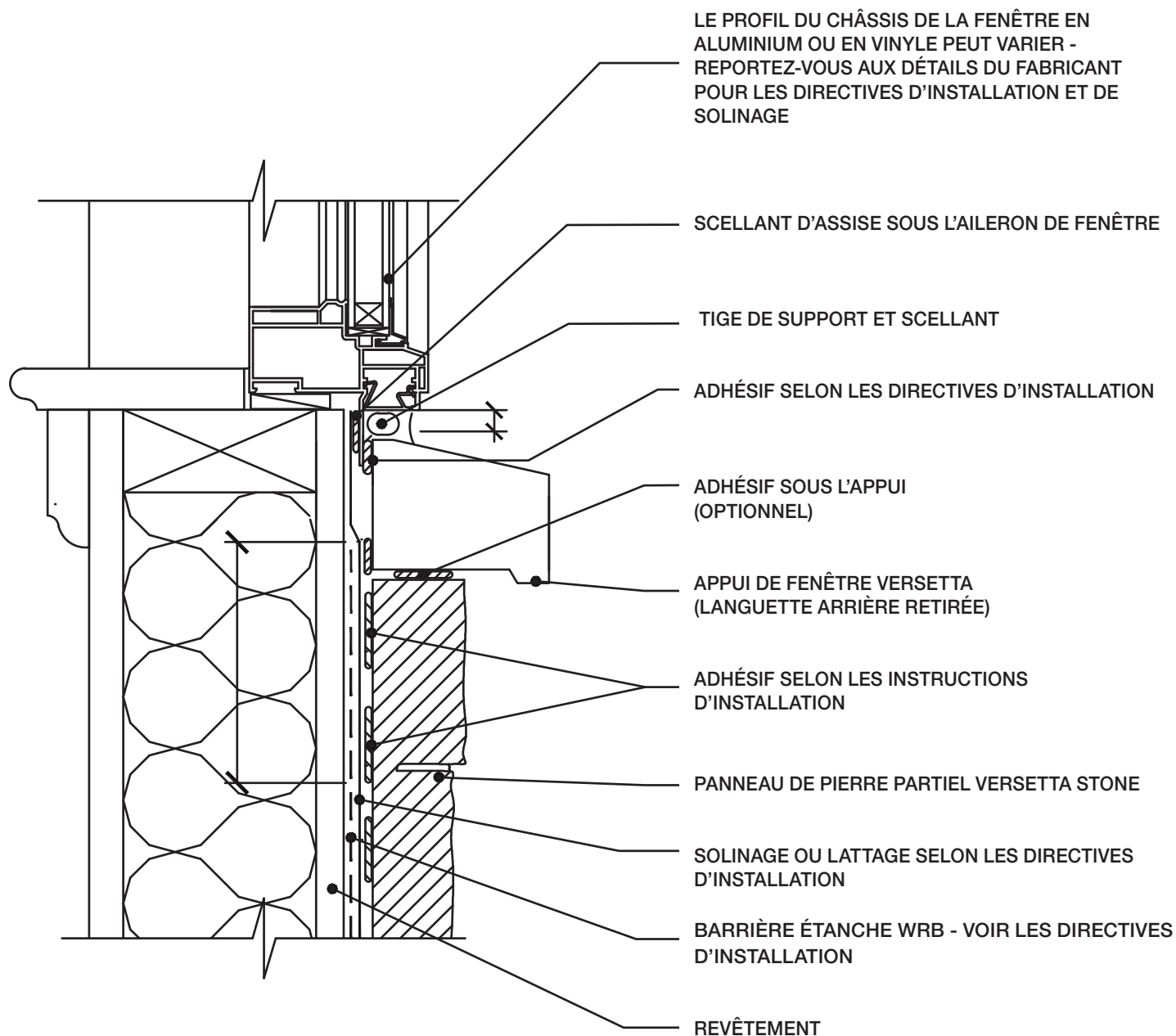
1.6

REVÊTEMENT ET MONTANTS EN BOIS - APPUI DE FENÊTRE

ÉCHELLE : 3 PO = 1 PI' - 0

# VERSETTA STONE®

## DÉTAILS DE CONSTRUCTION ET DE SOLINAGE POUR LA PIERRE VERSETTA STONE



REVÊTEMENT ET MONTANTS EN BOIS -  
APPUI DE FENÊTRE - PANNEAU DE PIERRE PARTIEL

1-X

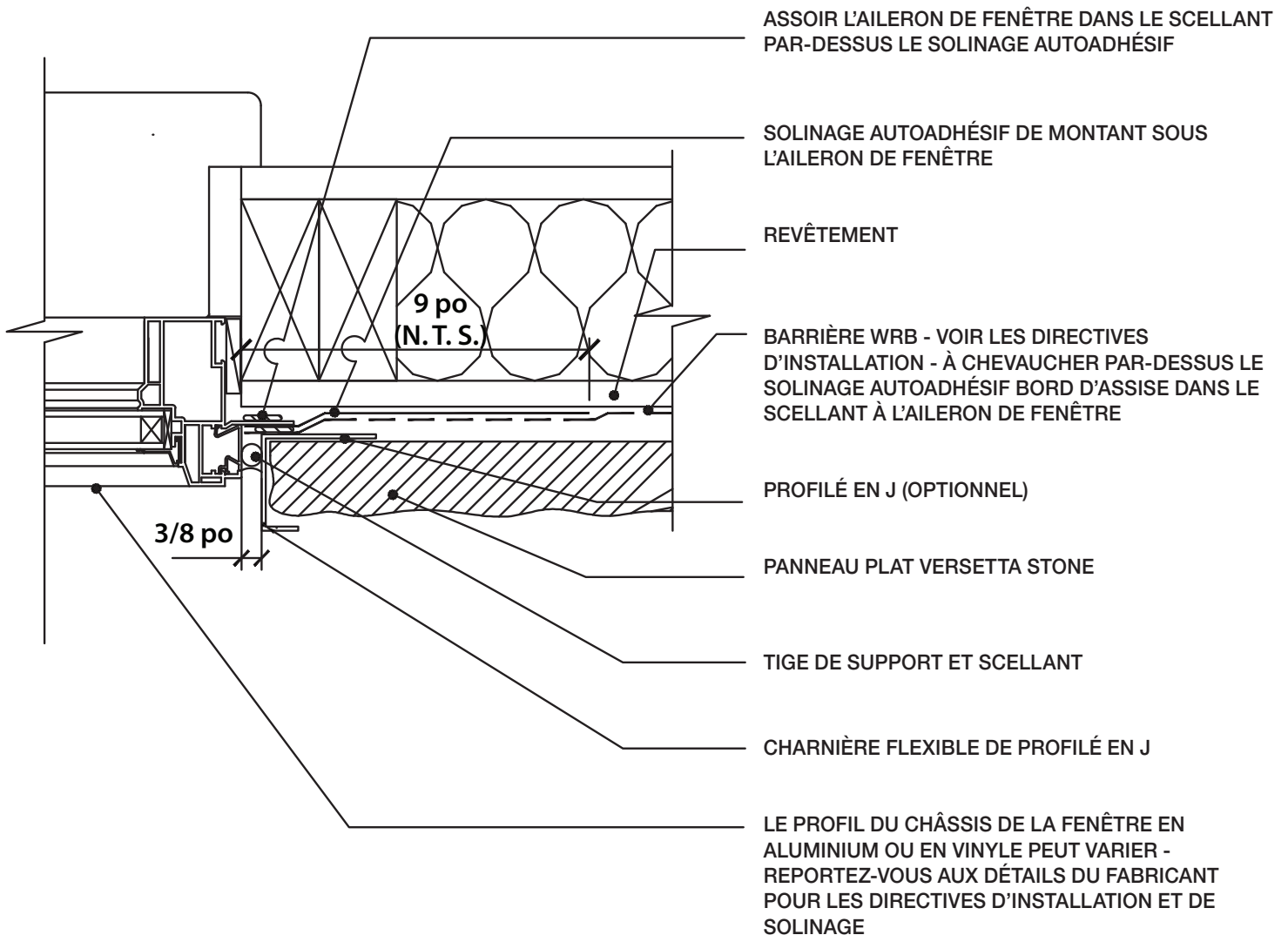
1.21

ÉCHELLE : 3 PO = 1 PI' - 0



# VERSETTA STONE®

## DÉTAILS DE CONSTRUCTION ET DE SOLINAGE POUR LA PIERRE VERSETTA STONE



1-X

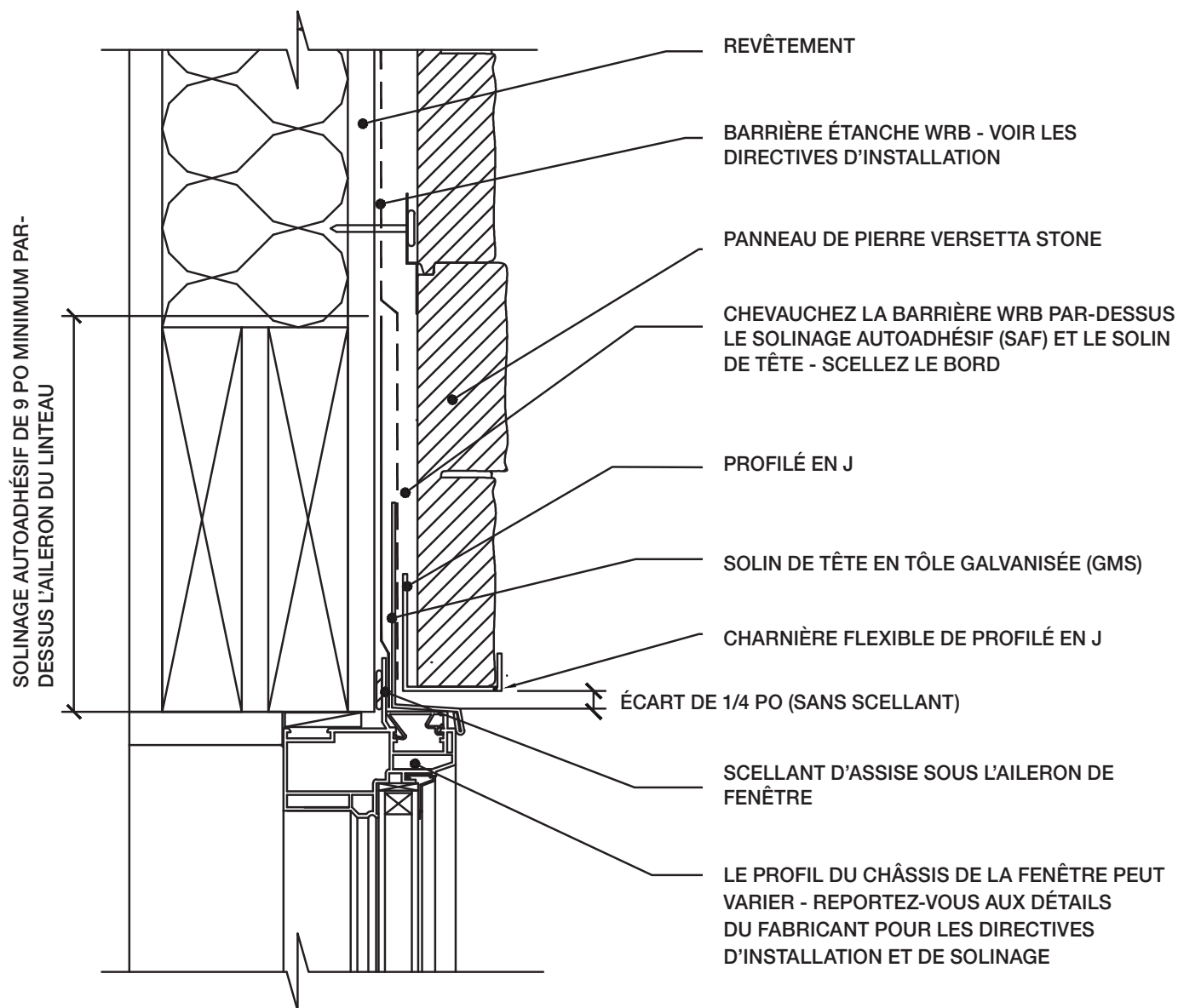
REVÊTEMENT ET MONTANTS EN BOIS - MONTANT DE FENÊTRE

1.7

ÉCHELLE : 3 PO = 1 PI' - 0

# VERSETTA STONE®

## DÉTAILS DE CONSTRUCTION ET DE SOLINAGE POUR LA PIERRE VERSETTA STONE



REVÊTEMENT ET MONTANTS EN BOIS - LINTEAU DE FENÊTRE -  
TYP., AILERON À CLOUS

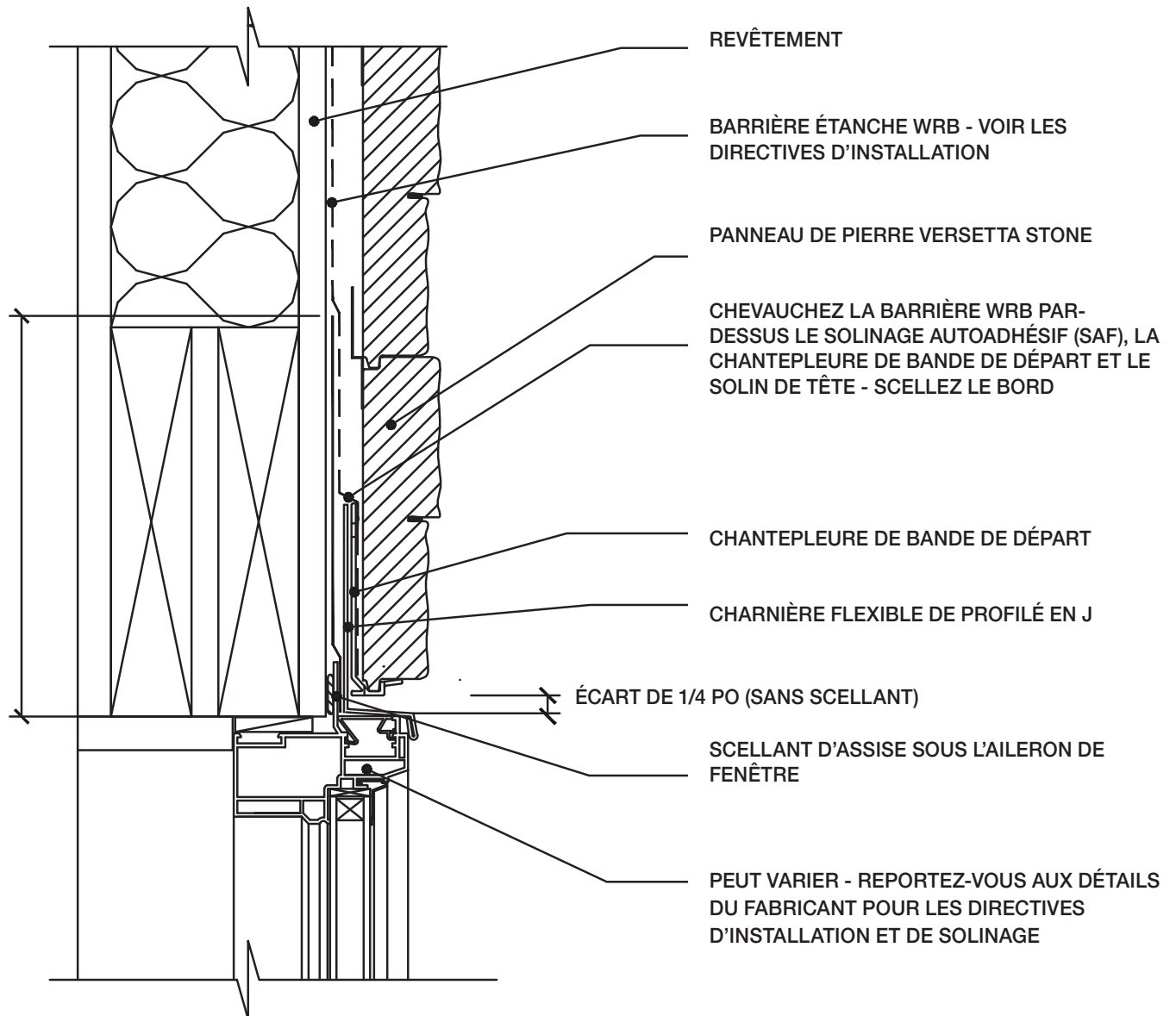
1-X

1.8

ÉCHELLE : 3 PO = 1 PI' - 0

# VERSETTA STONE®

## DÉTAILS DE CONSTRUCTION ET DE SOLINAGE POUR LA PIERRE VERSETTA STONE



REVÊTEMENT ET MONTANTS EN BOIS - LINTEAU DE FENÊTRE -  
TYP., AILERON À CLOUS

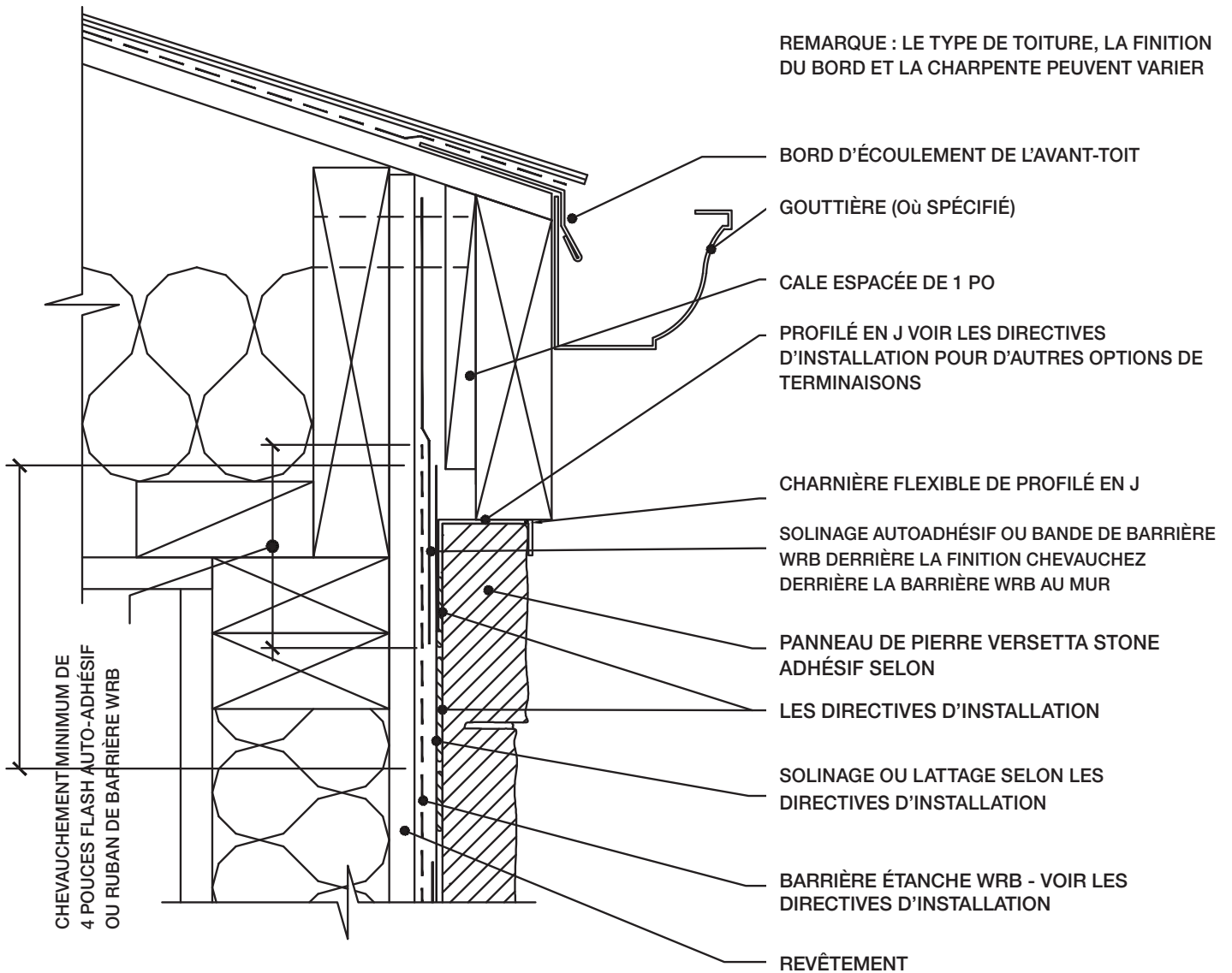
1-X

1.8A

ÉCHELLE : 3 PO = 1 PI' - 0

# VERSETTA STONE®

## DÉTAILS DE CONSTRUCTION ET DE SOLINAGE POUR LA PIERRE VERSETTA STONE



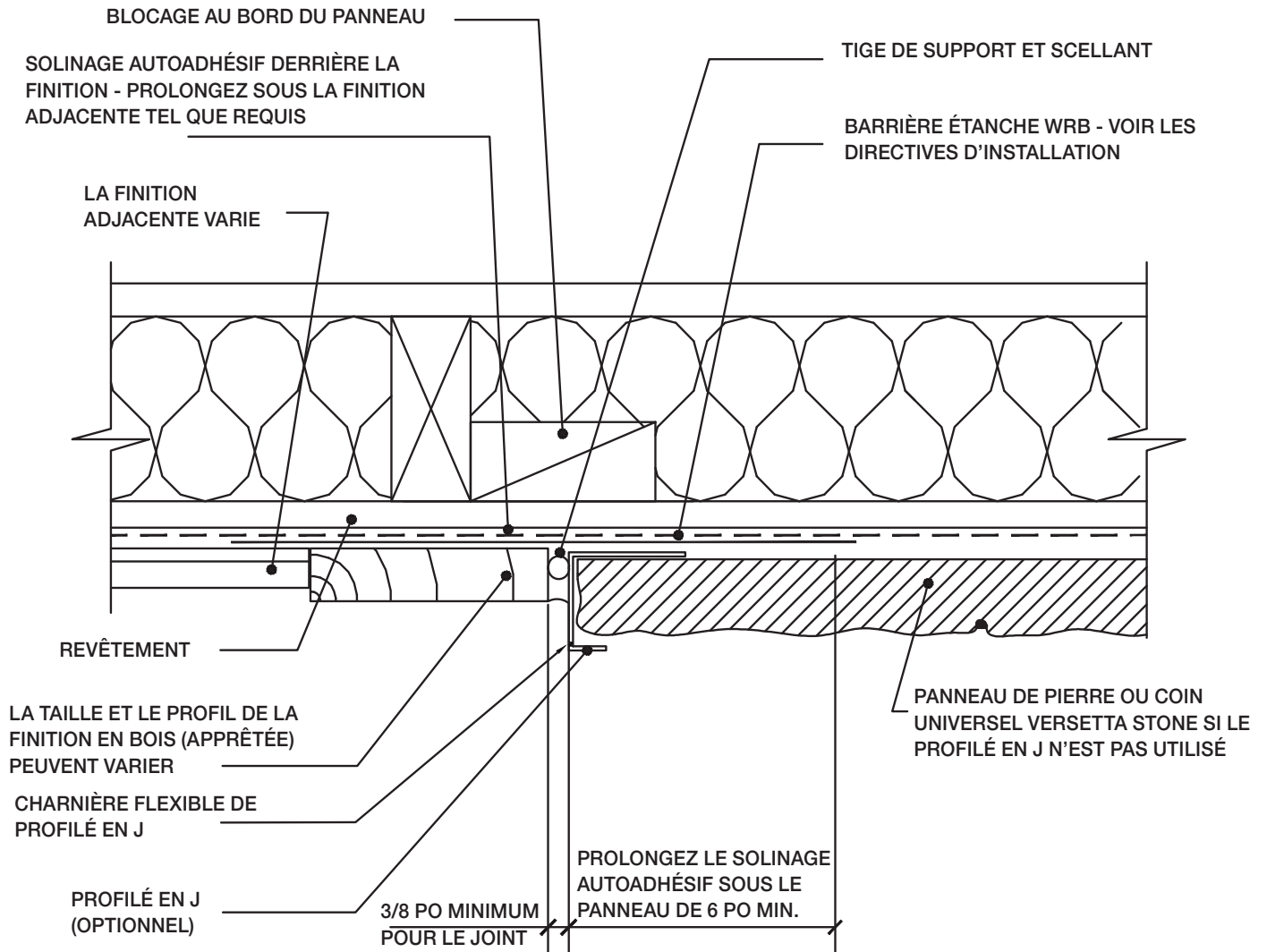
1-X  
1.12A

DESSUS DU MUR CHARPENTÉ AU TOIT - AVANT-TOIT ÉTROIT

ÉCHELLE : 3 PO = 1 PI' - 0

# VERSETTA STONE®

## DÉTAILS DE CONSTRUCTION ET DE SOLINAGE POUR LA PIERRE VERSETTA STONE



REVÊTEMENT ET MONTANTS EN BOIS FINITION EN BOIS  
VERTICALE

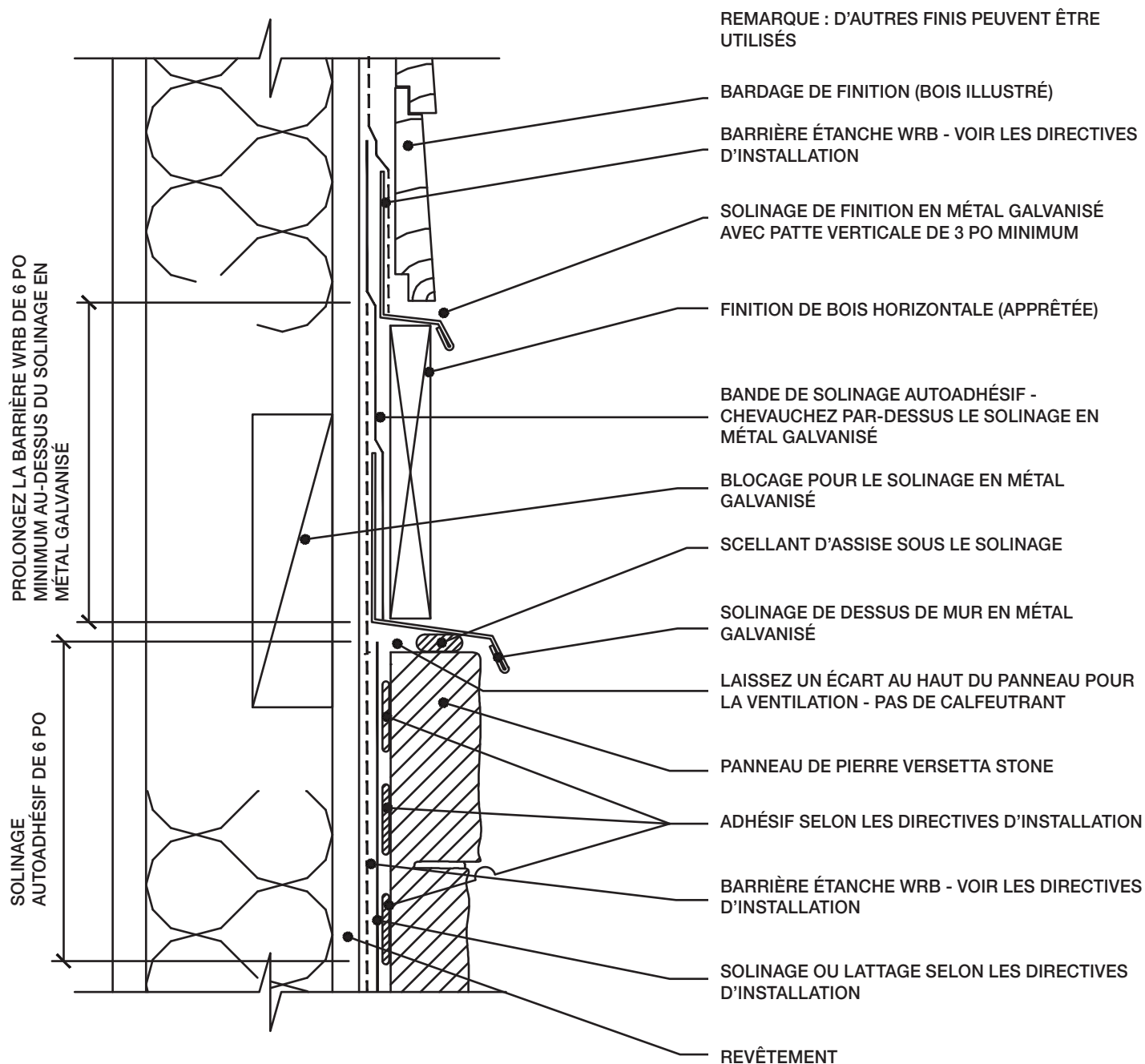
1-X

1.13

ÉCHELLE : 3 PO = 1 PI' - 0

# VERSETTA STONE®

## DÉTAILS DE CONSTRUCTION ET DE SOLINAGE POUR LA PIERRE VERSETTA STONE



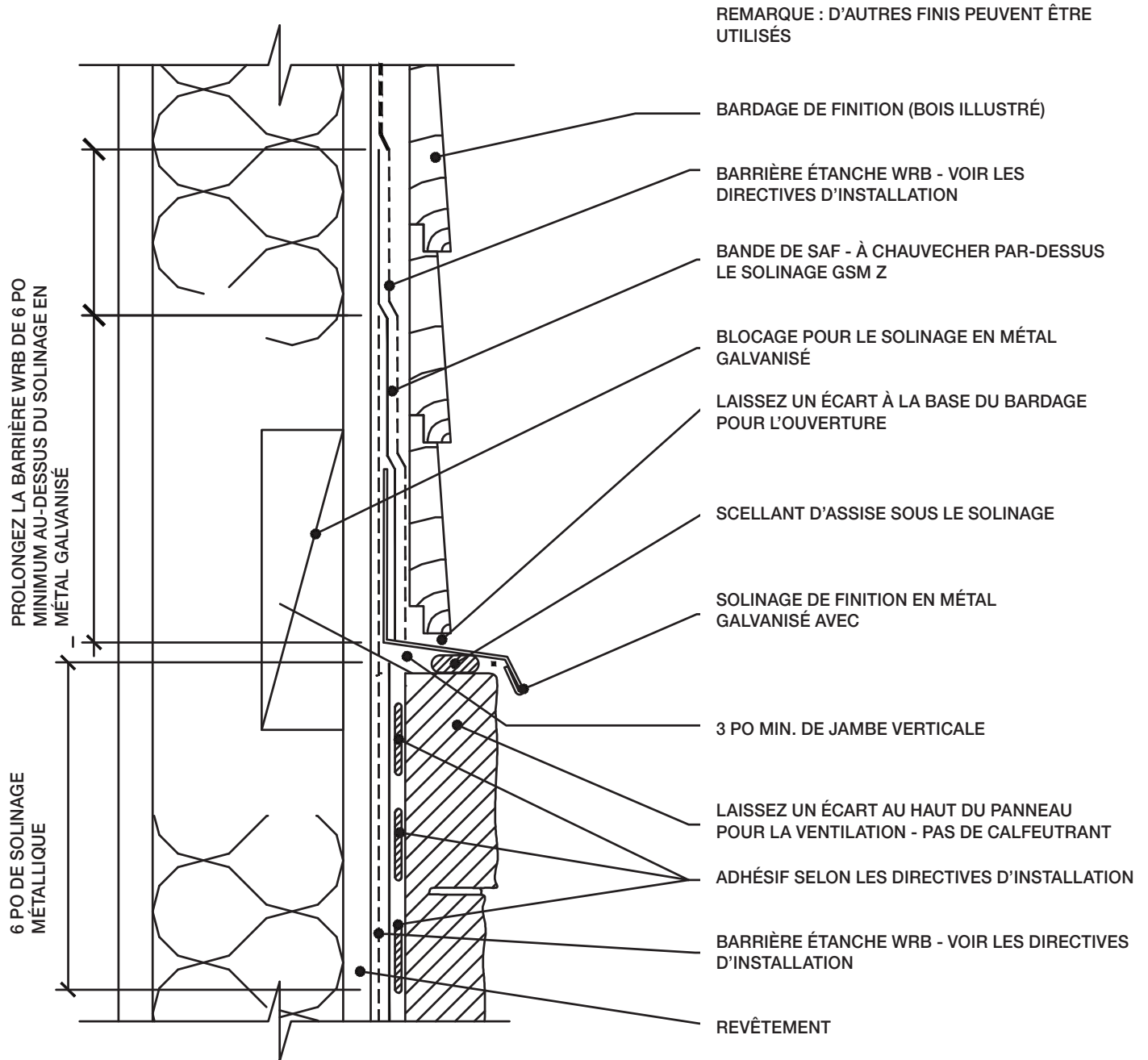
1-X  
1.14A

SOLINAGE DE FINITION HORIZONTAL

ÉCHELLE : 3 PO = 1 PI' - 0

# VERSETTA STONE®

## DÉTAILS DE CONSTRUCTION ET DE SOLINAGE POUR LA PIERRE VERSETTA STONE



REVÊTEMENT / MONTANTS EN BOIS -  
TERMINAISON DE BARDAGE SANS APPUI VERSETTA

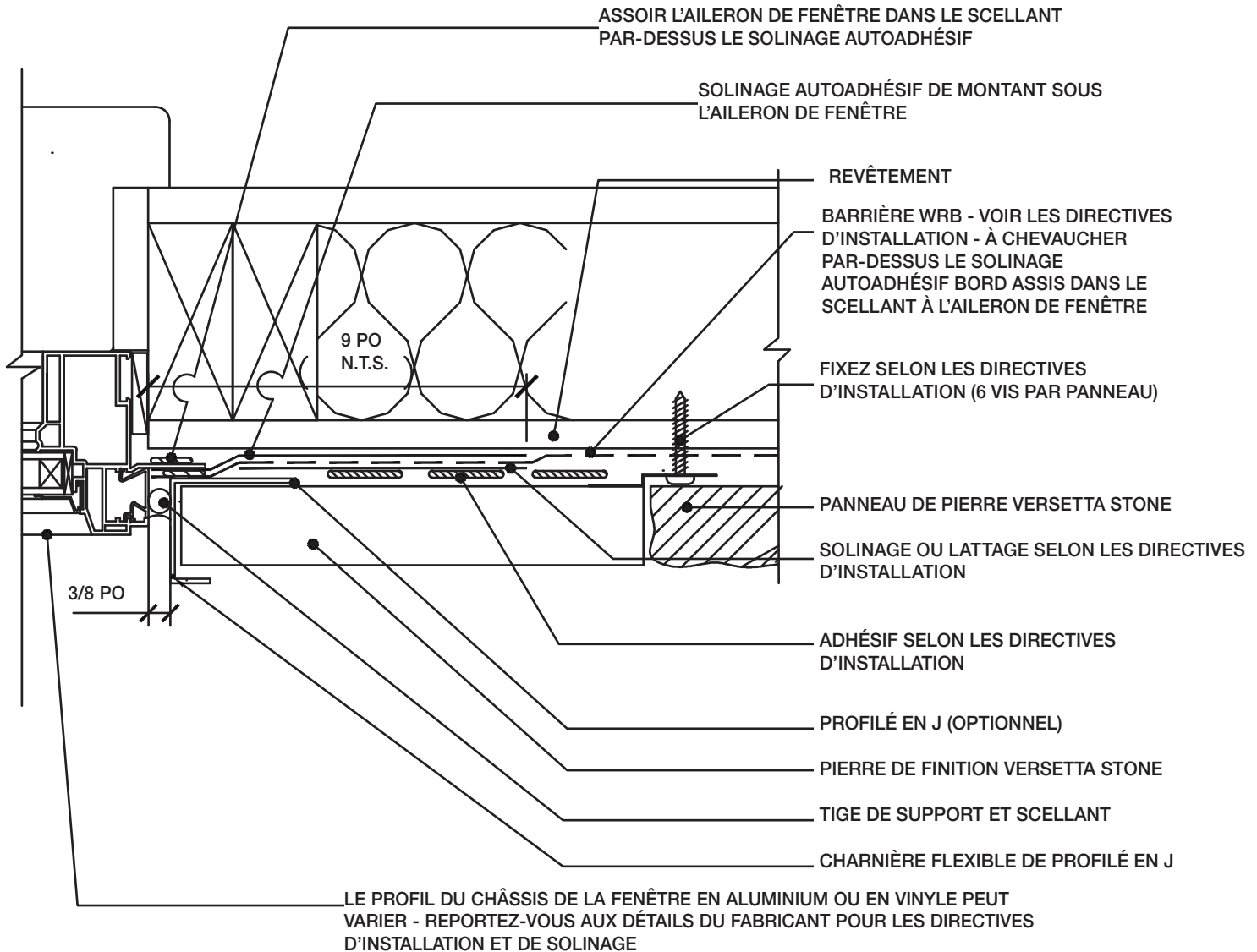
1-X

1.14B

ÉCHELLE : 3 PO = 1 PI' - 0

# VERSETTA STONE®

## DÉTAILS DE CONSTRUCTION ET DE SOLINAGE POUR LA PIERRE VERSETTA STONE



1-X

TERMINAISON DU MONTANT DE FENÊTRE EN PIERRE DE FINITION

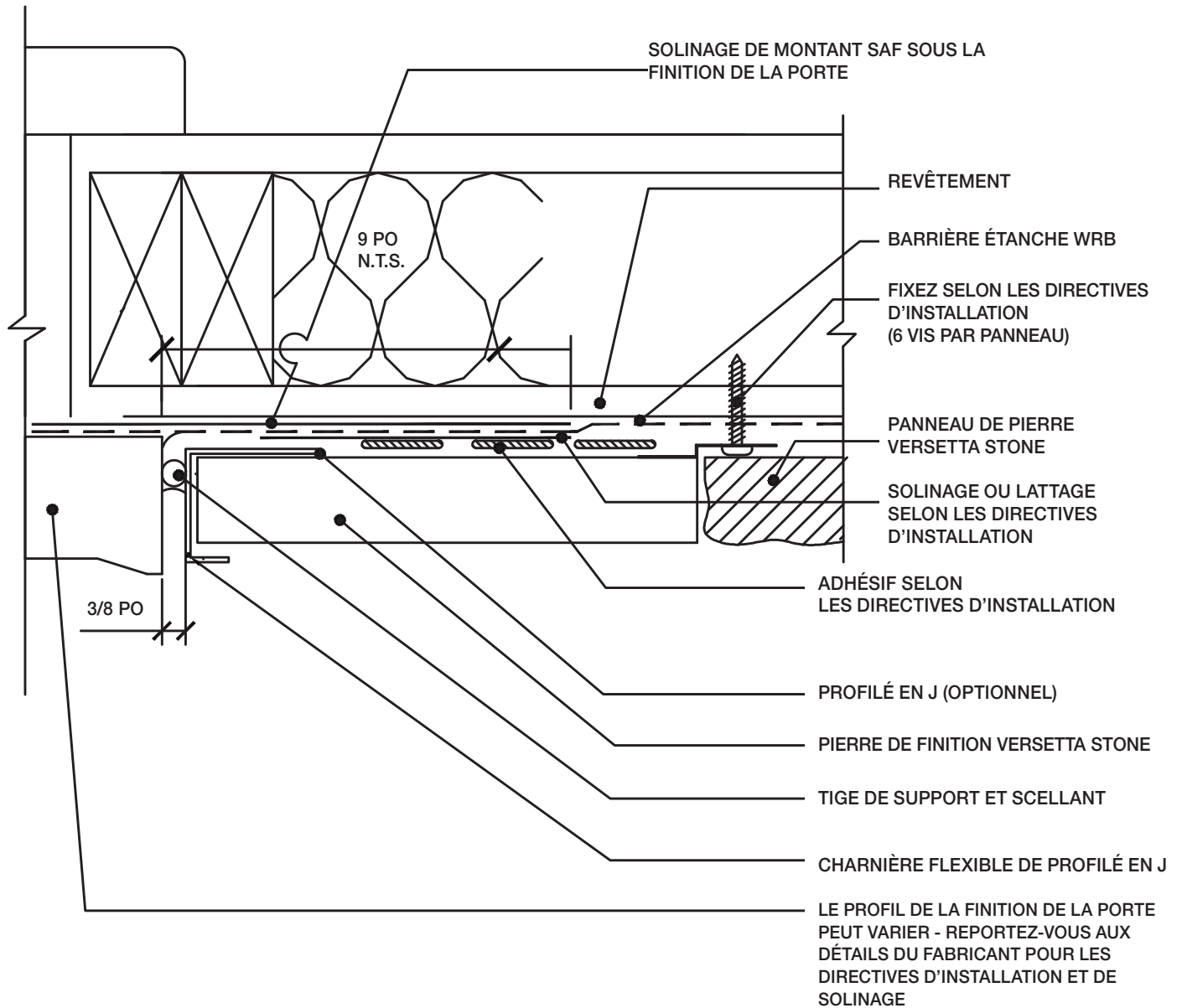
1.15

ÉCHELLE : 3 PO = 1 PI' - 0



# VERSETTA STONE®

## DÉTAILS DE CONSTRUCTION ET DE SOLINAGE POUR LA PIERRE VERSETTA STONE



1-X

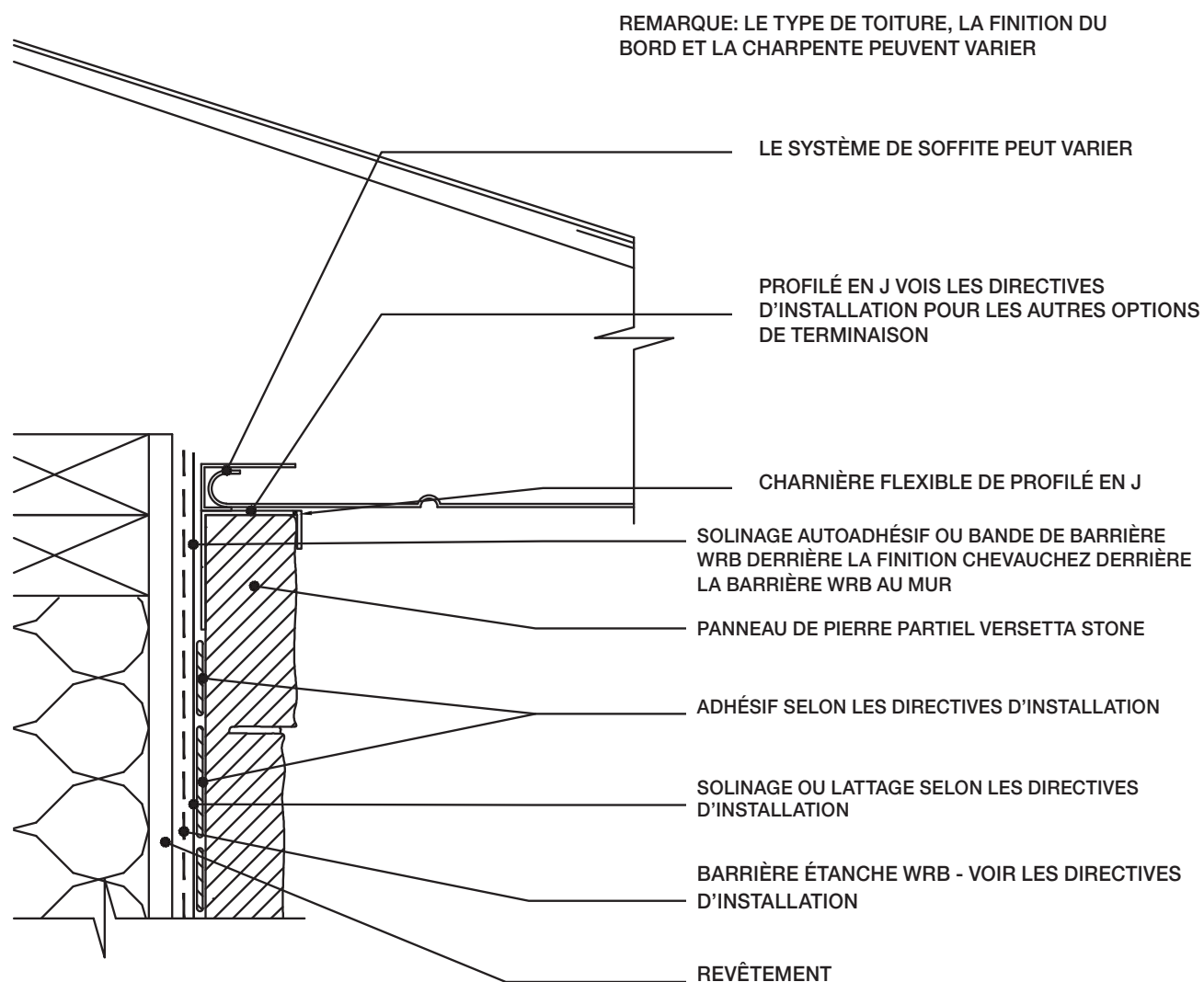
1.16

TERMINAISON DU CHAMBRANLE DE PORTE EN PIERRE

ÉCHELLE : 3 PO = 1 PI' - 0

# VERSETTA STONE®

## DÉTAILS DE CONSTRUCTION ET DE SOLINAGE POUR LA PIERRE VERSETTA STONE



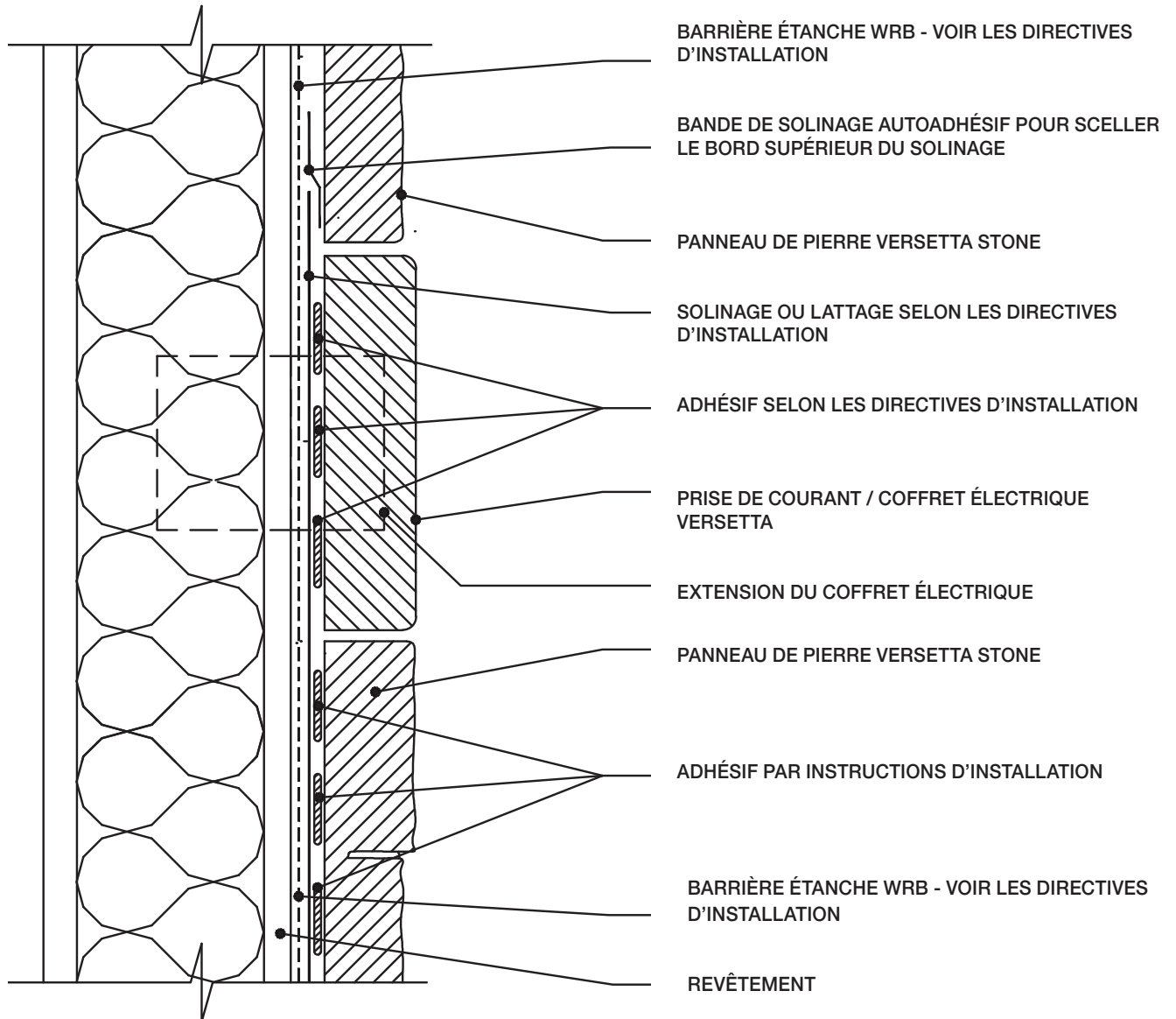
1-X  
1.17

TERMINAISON DE SOFFITE

ÉCHELLE : 3 PO = 1 PI' - 0

# VERSETTA STONE®

## DÉTAILS DE CONSTRUCTION ET DE SOLINAGE POUR LA PIERRE VERSETTA STONE



1-X

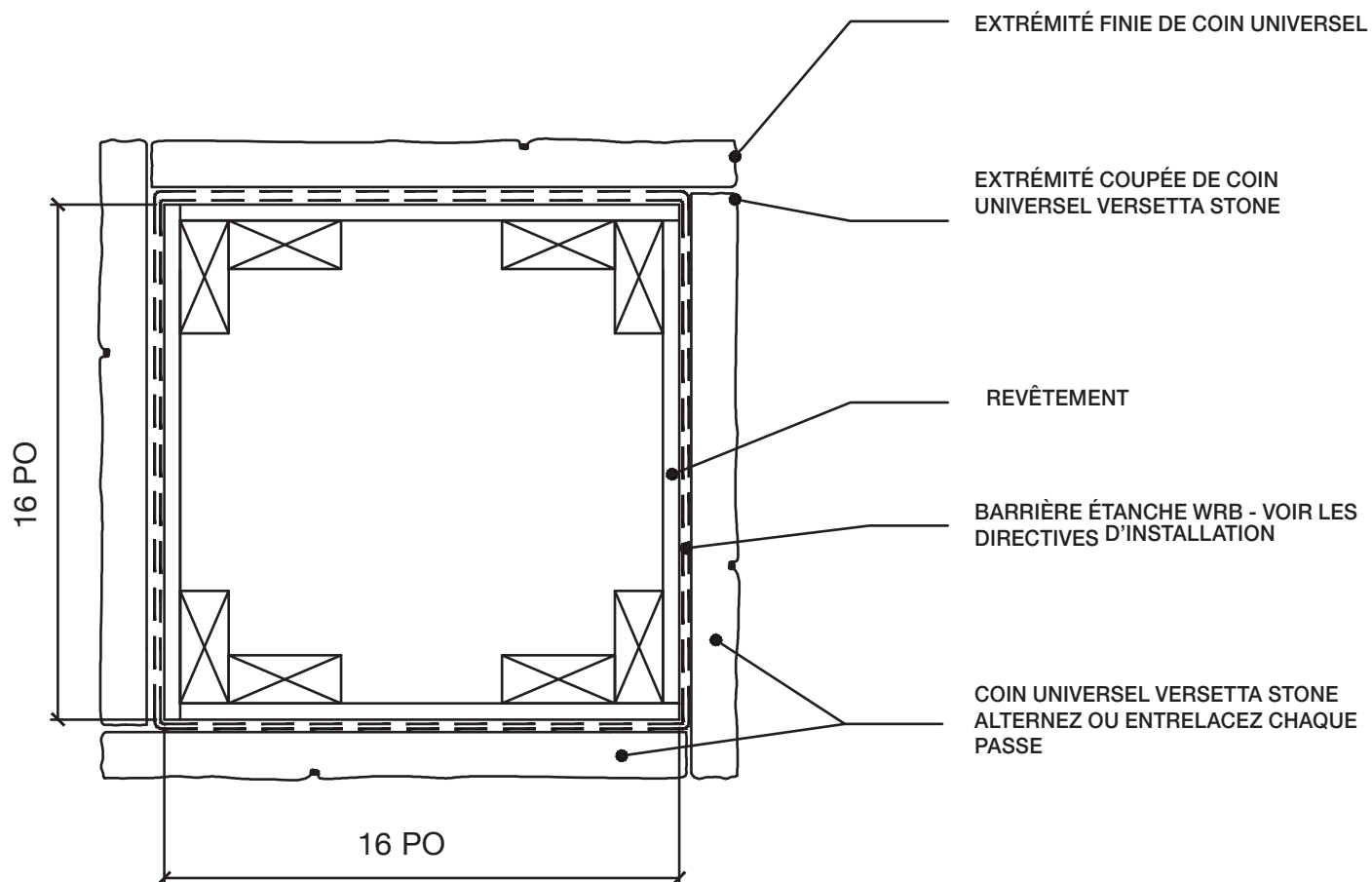
ACCESSOIRE DE PRISE DE COURANT/COFFRET ÉLECTRIQUE

1.18

ÉCHELLE : 3 PO = 1 PI' - 0

# VERSETTA STONE®

## DÉTAILS DE CONSTRUCTION ET DE SOLINAGE POUR LA PIERRE VERSETTA STONE



1-X

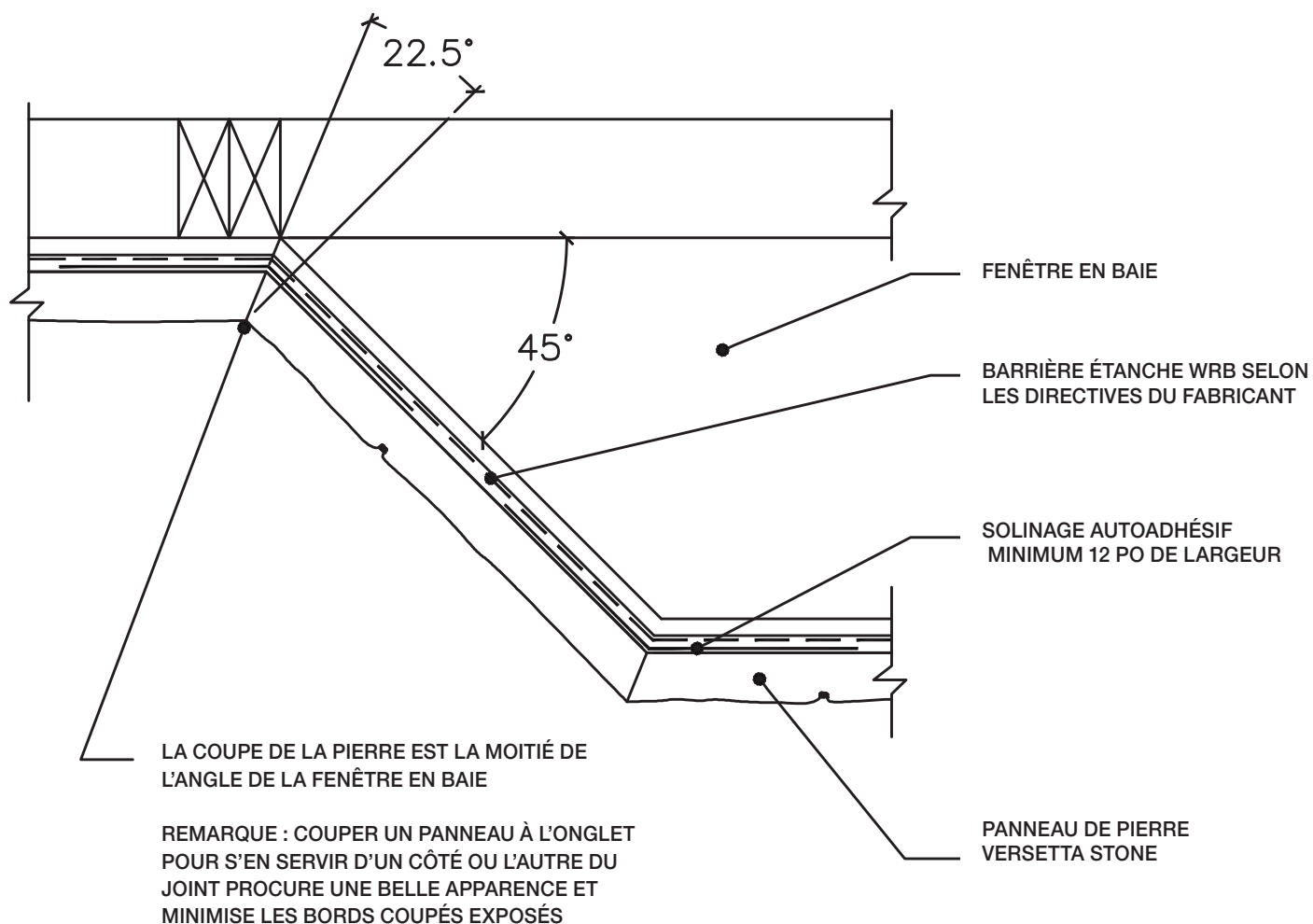
COLONNE CARRÉE DE 16 PO

1.19

CONSTRUITE ENTIÈREMENT AVEC DES COINS UNIVERSELS

# VERSETTA STONE®

## DÉTAILS DE CONSTRUCTION ET DE SOLINAGE POUR LA PIERRE VERSETTA STONE



1-X

1.20

DÉTAIL D'ONGLET DE FENÊTRE EN BAIE

ÉCHELLE : 3 PO = 1 PI' - 0

For additional information on Versetta Stone products  
visit [VersettaStone.com](https://www.VersettaStone.com) or call **1-800-521-8486**



**BORAL**  
BUILDING PRODUCTS

Atlantic® Premium Shutters | Builders Edge® | Foundry® Specialty Siding | Klear® | Mid-America Siding Components®  
SturdiMount® | Tapco Tools® | TruExterior® Siding & Trim | Vantage® Shutters | Versetta Stone® | Wellcraft Egress Systems®