

VERSETTA STONE®

DIRECTIVES D'INSTALLATION DU FABRICANT AVEC PANNEAUX DE COIN UNIVERSEL

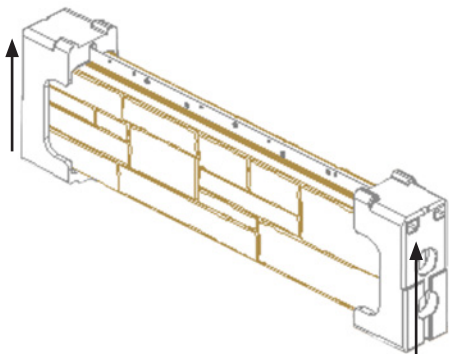
Les exigences des codes du bâtiment varient; on vous suggère de vous informer auprès des autorités locales pour déterminer celles qui s'appliquent dans votre région. Lisez attentivement toutes les directives d'installation avant d'y procéder. Respectez toutes les mesures de sécurité.

Les panneaux de pierre plaquée sans mortier de Versetta Stone® sont conçus pour une application sur charpente de bois espacée de 16 po de centre en centre et couverte d'un produit de revêtement clouable et conforme au code. Boral exige présentement un revêtement OSB d'au moins 7/16 po ou de bois contreplaqué de 1/2 po sous la pierre Versetta Stone. La charpente du mur doit être conçue pour limiter la déflexion murale hors plan à un minimum de L/240. Au minimum, les coins de l'édifice doivent être revêtus pour satisfaire aux exigences du code du bâtiment local et pour limiter les effets de déformation du mur. Des panneaux de toiture et intérieurs doivent être installés avant de débiter l'installation. Les murs doivent être d'aplombs dans la limite de 1/4 po par 10 pieds linéaires. Les joints d'expansion pour la pierre Versetta Stone doivent être conformes aux spécifications du professionnel de conception enregistré. Les essais et évaluations du produit ont été faits pour des applications d'une hauteur d'au plus 30 pi. Les installations excédant 30 pi doivent être approuvées par le professionnel de conception. On doit prévoir des dispositifs de drainage et de ventilation au niveau de toutes les extrémités horizontales. Ceci se fait normalement à l'aide de bandes de départ et de profilés en J avec des produits de solinage et des pratiques généralement reconnues.

MANUTENTION ET ENTREPOSAGE

Le produit doit être transporté et entreposé dans son emballage d'expédition original jusqu'à son utilisation. Lorsque les sous-emballages individuels sont retirés, ils doivent être transportés et entreposés avec leur dessus (bride de clouage) vers le haut. Voir Figure 1.

FIGURE 1 - STORAGE



ESTIMATION DE LA QUANTITÉ DE MATÉRIAU REQUIS

1. Déterminez l'aire murale nette à couvrir. Pour le faire, multipliez la largeur du mur (en pieds) par sa hauteur (en pieds). Soustrayez l'aire des fenêtres, des portes et de toute autre partie qui ne sera pas recouverte. Vous avez votre aire murale nette.
2. Les panneaux de coin universel (coins universels ou CU) sont utilisés pour finir les arêtes extérieures ou intérieures, ou pour faire une belle finition à la terminaison du mur. Chaque extrémité d'un panneau de coin fournit une couverture en hauteur de 8 po, pour un total de 16 po par panneau (8 po x 2 extrémité). Multipliez la hauteur totale (en pieds) des terminaisons murales par 0,75 pour calculer le nombre de panneaux de coin universel requis. N'oubliez pas d'en ajouter quelques-uns pour la perte.

Remarque importante : chaque panneau de coin universel fournit une extrémité gauche et une extrémité droite après avoir l'avoir coupé en deux.

3. De plus, l'utilisation d'un panneau de coin universel entier procure 2 pi² de couverture d'aire murale. Cette couverture doit être soustraite de l'aire murale totale pour déterminer le nombre de panneaux plats requis.

Formules

Aire murale nette = largeur × hauteur (en pieds)

de panneaux de coin = hauteur de l'arête (en pieds) × 0,75

Couverture d'un panneau de coin = # de panneaux de coin × 2

Aire d'un panneau plat = aire murale nette – couverture des panneaux de coin

de panneaux plats = aire des panneaux plats ÷ 2

On doit ajouter un facteur de perte et on suggère de commencer par 5 à 10 % de panneaux de coin universel. Avec la familiarité avec le produit, vous pourrez réduire cette quantité.

Attaches

Chaque panneau plat doit être fixé à l'aide d'au moins 4 attaches. Installez 4 attaches par panneau lorsque la longueur excède 18 po. Les panneaux de plus de 18 po doivent avoir 2 des 4 attaches ancrées dans la charpente. Ajoutez une attache additionnelle s'il n'y a qu'un seul point d'attache dans la charpente derrière le panneau. Pour plus d'information, reportez-vous à la section « Applications spéciales ».

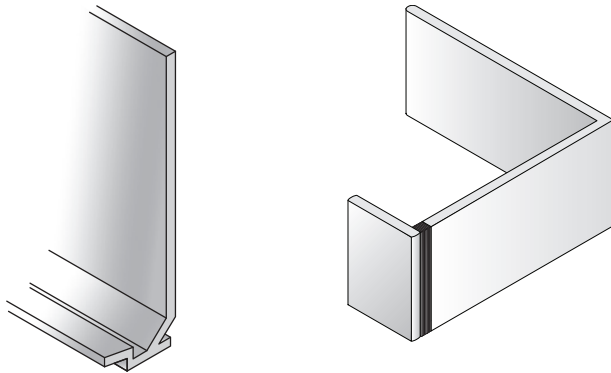
Bandes de départ

La quantité de bandes de départ requise est égale à la largeur murale de base mesurée en pieds et arrondie à la section de 10 pieds la plus rapprochée. Voir Figure 2.

Profilé en J

La quantité de profilés en J requise est déterminée en mesurant le périmètre des ouvertures de fenêtre et de porte, des transitions de matériel de finition ou de revêtement et de tout joint de rupture. Voir Figure 3.

FIGURE 2 - BANDE DE DÉPART FIGURE 3 - PROFILÉ EN J



Outils

Marteau, scie circulaire, meule à main, scie à onglets (par ex., scie à onglets coulissante de 10 po avec lame diamantée segmentée) ou scie à eau avec lame turbo diamantée continue * (**voir Nettoyage à la p. 7**), niveau, niveau laser (optionnel), cordeau à tracer, ruban à mesurer, visseuse ou cloueuse à toiture pneumatique, cisailles de ferblantier, tige ou goujon 5/16 po (optionnel), brosse, petit tournevis. Suivez les mesures de sécurité du fabricant de l'outil.

Adhésif de finition texturé Versetta Stone

L'adhésif de finition texturé Versetta Stone™ est l'adhésif recommandé pour la pierre Versetta Stone. Il peut être utilisé pour camoufler les attaches supplémentaires ou les terminaisons inégales du matériel et pour installer les accessoires et les panneaux partiels. Les endroits où des panneaux partiels pourront être installés comprennent: sous les fenêtres, aux terminaisons des avant-toits et aux transitions horizontales du matériel. Chaque cartouche de 10 oz liq. Permet de coller environ 4 panneaux partiels. Déterminez la longueur estimée de ces aires et divisez par 3 puis par 4. Ceci vous donnera le nombre estimé de tubes de 10 oz dont vous aurez besoin.

Équipement de protection individuelle

Lunettes de sécurité, écran facial pour meulage ANSI Z87.1, respirateur couvre-visage à filtration de particules jetable N-95 approuvé par NIOSH et bien ajusté (anciennement appelé « masque antipoussières »), gants, bouchons d'oreille ou cache-oreilles antibruit, bottes à embouts d'acier et casque de protection.

MATÉRIAUX DIVERS

Barrière étanche (WRB)

On doit utiliser au minimum une couche de papier de construction de grade D ou un autre matériel WRB qui satisfait aux exigences des critères d'acceptation de l'ICC #38 ou ASTM E 2556/E 2556M. Le feutre #15 fournit un fond foncé qui aide à camoufler les endroits où la texture ou l'installation permet de voir la barrière WRB. Le code du bâtiment local ou le climat peut exiger qu'on utilise 2 couches de WRB.

Attaches

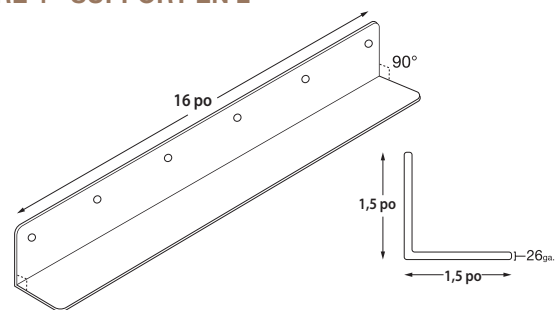
Les attaches doivent être des vis ou des clous à toiture galvanisés inoxydables ayant une tête d'un diamètre minimal de 3/8 po et une lame de 1/8 po et une longueur suffisante pour pénétrer la charpente à une profondeur d'au moins 1 po. Les attaches électro galvanisées sont acceptables mais elles peuvent démontrer des signes de corrosion prématurée. Boral Stone Products recommande l'utilisation de clous ou de vis galvanisés par immersion à chaud de qualité. Boral n'est pas responsable de la résistance à la corrosion des attaches.

Remarque importante : le bois traité peut réagir avec le métal ou le revêtement de l'attache. Déterminez la compatibilité du matériel lorsque vous sélectionnez des attaches.

Support en L

Certaines applications autour des appuis de fenêtres exigent l'utilisation d'une patte de support. Vous pouvez vous en procurer de Boral ou ailleurs, ou en fabriquer selon les spécifications illustrées dans la Figure 4. Le matériel en forme de « L » doit être galvanisé à G90 et avoir une épaisseur minimale de calibre 26.

FIGURE 4 - SUPPORT EN L



AVANT DE COMMENCER

Inspectez l'aire d'installation pour déterminer si la charpente est espacée de 16 po de centre en centre et si le matériel de revêtement est un OSB d'au moins 7/16 po ou un contreplaqué de bois d'au moins 1/2 po. Vérifiez qu'une barrière étanche, un solinage et un calfeutrage appropriés sont installés ou qu'ils fassent partie de votre matériel d'installation. Vérifiez que les murs sont d'aplomb et carrés et identifiez tout défaut ou toute courbure. Contactez le constructeur, le professionnel de conception enregistré ou l'entrepreneur pour corriger toute déféctuosité avant de procéder à l'installation.

PRÉPARATION DE LA SURFACE

Application de la barrière étanche (WRB)

Recouvrez le revêtement d'au moins une couche de barrière WRB en suivant les directives d'installation fournies par le fabricant et les exigences du code du bâtiment local. Enroulez la barrière WRB pour qu'elle dépasse d'au moins 16 po toutes les arêtes intérieures et extérieures de manière à s'assurer qu'il n'y a pas de joints verticaux dans les coins. Une deuxième couche de matériel WRB dépassant chaque arête de 16 po est recommandée pour une protection supplémentaire.* Intégrez toute barrière WRB au solinage. Ne fixez pas les 12 po du bas pour l'instant.

* L'application d'une deuxième couche doit respecter toutes les directives d'installation du fabricant de la barrière WRB.

Configuration du mur- Marquage de la charpente

Marquez les montants de la charpente à l'aide d'un crayon ou d'un cordeau à tracer. Il peut également être utile de marquer les traverses autour des fenêtres, des portes et des terminaisons murales.

DIMENSIONS ET SPÉCIFICATIONS DU PRODUIT (SELON LES TOLÉRANCES NORMALES DU FABRICANT)

FIGURE 5 - PLANNEAU PLAT

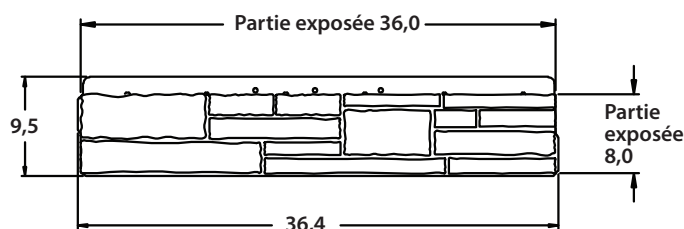


FIGURE 6 - CHAPERON D'APPUI

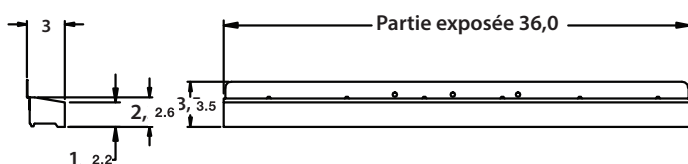


FIGURE 7 - COIN UNIVERSEL (NON COUPÉ)

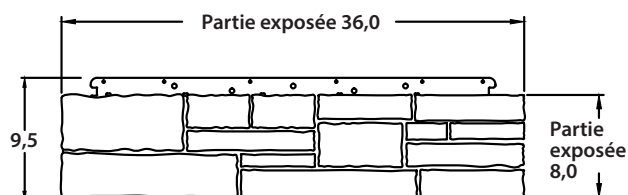
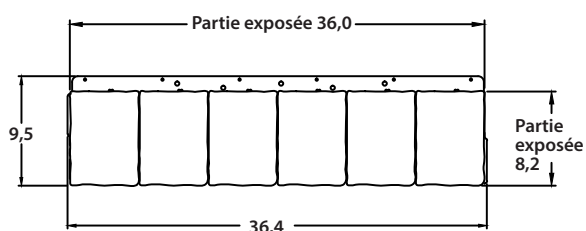


FIGURE 8 - PANNEAU DE FINITION



DÉTERMINEZ ET MARQUEZ VOTRE POINT DE DÉPART

Le produit doit maintenir de dégagement du niveau du sol d'au moins 4 po s'il s'agit de la terre et de 2 po s'il s'agit d'une surface solide comme un pavé ou du béton. Il est essentiel que votre ligne de départ soit une ligne de niveau positionnée de manière à obtenir le dégagement nécessaire du niveau du sol. Cet emplacement va également déterminer la taille des panneaux partiels lorsque vous atteindrez des ouvertures comme les fenêtres et les portes. Prenez le temps de choisir un endroit qui optimise l'utilisation des panneaux au-dessus et au-dessous des fenêtres et des portes. Les dimensions du produit sont fournies pour vous aider lors de cette étape. Voir Figures 5 à 8.

Vérifiez que votre ligne de départ prévue fournit une distance en hauteur égale jusqu'au porte-à-faux, éléments de finition ou revêtement extérieur. Une fois le point de départ déterminé, fixez la barrière WRB et marquez le revêtement. Prenez en considération la bride de clouage de la bande de départ pour que le bas de la bande soit sur le point de départ désiré. Tracez une ligne au cordeau ou au crayon sur toute la surface à recouvrir.

Marquages pour rester à niveau

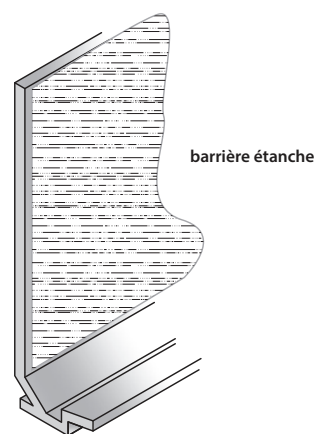
Les panneaux sont conçus pour aider à rester à niveau et d'aplomb, mais on vous conseille également de tracer des lignes de niveau ici et là le long du mur comme point de référence. On recommande une ligne de niveau aux 24 po. Ceci vous permet de prendre rapidement une mesure jusqu'à la ligne pour vérifier que les panneaux sont toujours de niveau. On peut ajuster l'espacement des panneaux pour refermer l'écart ou remettre de niveau, mais on doit le faire un 1/16 po à la fois (ou moins).

INSTALLATION

Bande de départ

Installez la bande de départ parfaitement de niveau avec votre ligne à votre point de départ. Fixez-la avec des clous ou des vis à toiture à tous les 8 à 10 po. Les attaches doivent être placées au centre des ouvertures à clou et enfoncées droites. Les attaches ne doivent pas être enfoncées serrées. Laissez un écart de 1/32 po entre la tête de l'attache et la bande. D'autres attaches peuvent être ajoutées pour s'assurer que la bande ne se dégage pas facilement du mur au niveau du bord inférieur. Laissez un dégagement de 1/4 po au niveau des joints de bout à bout du matériau et un dégagement de 1/2 po au niveau des coins et des terminaisons murales pour permettre l'alignement adéquat des panneaux. Recouvrez la bride de clouage de la bande de départ de barrière WRB. Voir Figure 9.

FIGURE 9 - BARRIÈRE ÉTANCHE (WRB)



Profilé en J

Installez le profilé en J au niveau des fenêtres, des portes, des transitions, des ouvertures ou des terminaisons. Fixez-le avec des clous ou des vis à toiture à tous les 8 à 10 po. Les attaches doivent être placées au centre des ouvertures à clou et enfoncées droites. Les attaches ne doivent pas être enfoncées serrées. Laissez un écart de 1/32 po entre la tête de l'attache et le profilé. Laissez un dégagement de 1/4 po au niveau des joints de bout à bout du matériau. Lors des applications horizontales, percez des trous de drainage de 3/8 po à tous les 12 po des profilés de finition.

Installation des panneaux : règles générales et conseils d'installation

- Les panneaux s'installent du bas vers le haut.
- Les panneaux se chevauchent comme les bardeaux de manière à ce que la languette s'enfonce complètement dans la rainure.
- Les panneaux doivent être décalés d'une rangée à l'autre pour éviter l'alignement des joints verticaux. Les coins offrent un décalage s'ils sont utilisés. Voir une remarque importante dans la section « Installation des coins universels ».
- Les attaches doivent être fixées droites et affleurantes.
- Les vis ou les clous pneumatiques doivent être enfoncés directement à travers la bride de clouage.
- Les panneaux et les coins doivent être installés de niveau et d'aplomb.

Les panneaux Versetta Stone peuvent être cloués à la main ou à la cloueuse pneumatique ou vissés à l'aide d'une visseuse. Les attaches doivent être à au moins 1/2 po du bord du panneau et enfoncées dans la charpente tel que décrit plus loin dans ces directives.

COUPE ET MODIFICATIONS

Suivez toujours les directives d'opération sécuritaire fournies par le fabricant de l'outil utilisé. Portez toujours des lunettes de protection, une protection de l'ouïe et un masque antipoussières lors des opérations de coupe ou d'éboutage. **L'utilisation d'une protection supplémentaires pour le visage sous forme d'écran complet est recommandée et requise lors de l'utilisation de certains outils de coupe. Consultez la documentation du fabricant de l'outil spécifique pour plus de précisions.**

Ne coupez pas plus d'un panneau à la fois. Les coupes droites et à angle peuvent être faites à l'aide de tous les outils de coupe énumérés dans la section sur les outils de ce document. Les outils munis d'un guide procurent une coupe propre et rapide, par ex., scie à table ou scie à onglets. Coupez les panneaux avec la languette faisant face au guide. Si vous coupez à la scie à onglets (45° ou 22 1/2°), coupez au même endroit sur le panneau de pierre pour que les lignes de coulis s'alignent. Les coupes d'éboutage et décalées s'effectuent le mieux avec une meule à main munie d'une lame de maçonnerie. Les trous peuvent être faits avec une scie-cloche de maçonnerie, une perceuse ou une meuleuse munie d'une lame de maçonnerie. Supportez et stabilisez toujours le panneau de façon sécuritaire pendant les modifications.

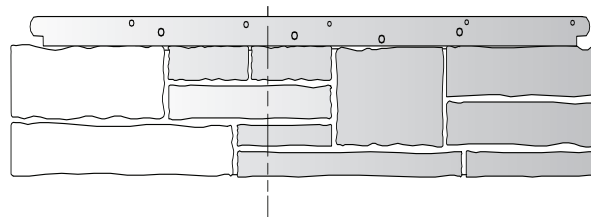
†MISE EN GARDE : Contient de la silice cristalline. La poussière de la coupe ou du sciage peut créer un risque de cancer éventuel. La poussière de ce produit peut causer de l'irritation au niveau du nez, de la gorge et des voies respiratoires. Évitez une inhalation prolongée ou répétée de la poussière de ce produit. Reportez-vous aux normes de coupe d'OSHA pour plus d'information.

Un respirateur couvre-visage à filtration de particules jetable N-95 approuvé par NIOSH et bien ajusté (anciennement appelé « masque antipoussières ») doit être utilisé lors des altérations mécaniques de ce produit (par ex., sciage, coupe, perçage ou procédé similaire produisant de la poussière.) Portez un chandail à manches longues, un pantalon long, des gants et des lunettes de protection munies d'écrans latéraux lorsque vous manipulez et installez le matériau. Lavez-vous les mains et le visage à l'eau tiède et au savon immédiatement après avoir manipulé le produit.

INSTALLATION DES COINS UNIVERSELS

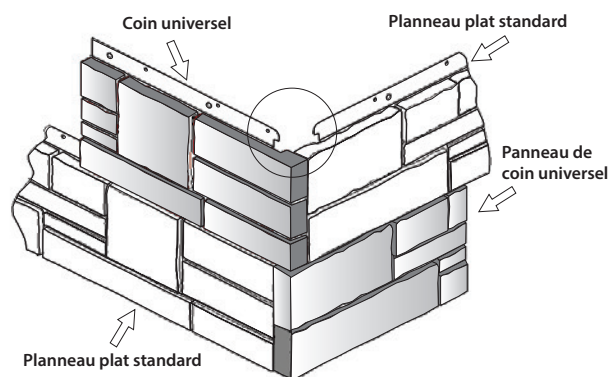
Remarque importante : les coins universels doivent être coupés en 2 pièces pour en obtenir un droit et un gauche. Idéalement, vous voudrez couper des longueurs diverses pour créer une apparence décalée et éviter des pièces plus courtes que 8 po. Voir Figure 10.

FIG 10



Utilisation des coins pour les arêtes extérieures

FIG 11



Commencez en bas du mur et positionnez un demi-coin universel, bride de clouage vers le haut, bord coupé à l'opposé de l'arête, dans la bande de départ. Placez un panneau plat standard dans la bande de départ sur le mur adjacent. Glissez le coin universel pour dépasser le bord du mur et glissez le panneau plat standard pour qu'il intersecte avec le coin universel. Voir Figure 11. La languette latérale du panneau plat standard doit être retirée. Le panneau plat peut alors reposer solidement contre le dos du coin universel. Raffinez l'apparence du coin en ajustant légèrement les deux pièces jusqu'à ce qu'elles s'imbriquent bien l'une dans l'autre. Fixez le coin universel en suivant les directives des panneaux plats qui apparaissent plus loin dans ce document. Chaque coin universel doit avoir au moins 2 attaches lorsque la longueur est de 18 po ou moins, avec au moins une d'entre elles dans la charpente. Installez 4 attaches par panneau lorsque la longueur excède 18 po. Les panneaux de plus de 18 po doivent avoir 2 des 4 attaches ancrées dans la charpente. Ajoutez une attache additionnelle s'il n'y a qu'un seul point d'attache dans la charpente derrière le panneau. Alternez l'utilisation des extrémités gauche et droite du panneau de coin universel à chaque passe.

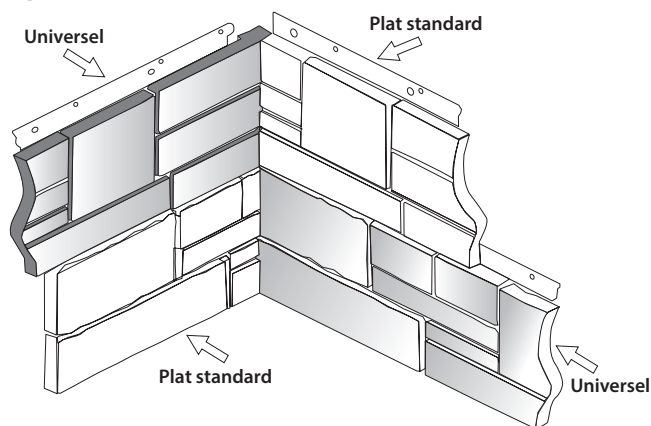
Utilisation des coins pour les arêtes intérieures

Le coin universel est fabriqué de manière à ce qu'il y ait 2 po à chaque extrémité du panneau avec une texture minimale. Celle-ci procure un ajustement supérieur lorsqu'un panneau plat standard se termine dans la face du coin universel. L'utilisation du coin universel dans ce cas se traduit par de plus petits écarts et une apparence supérieure. Commencez en bas du mur et positionnez un demi-coin universel, bride de clouage vers le haut, bord coupé à l'opposé de l'arête, dans la bande de départ. Le panneau de coin universel doit être enfoncé complètement dans l'arête avant de continuer. Voir Figure 12. Installez un panneau plat standard dans la bande de départ du

mur adjacent et aboutez-le dans la face du coin universel. Si vous utilisez un panneau plat standard non coupé, il faut retirer la languette latérale du panneau plat standard de l'extrémité qui sera abouté dans la face du coin universel. Fixez le coin universel conformément aux directives ci-dessus pour l'utilisation dans les arêtes extérieures. Fixez le panneau plat standard conformément aux directives pour les panneaux plats. Commencez la passe de la prochaine arête intérieure avec le demi-panneau de coin universel original restant. Cette étape permet aux passes de se faire en alternance, procurant une arête intérieure d'apparence entrelacée. Continuez l'ascension du mur en suivant les mêmes étapes.

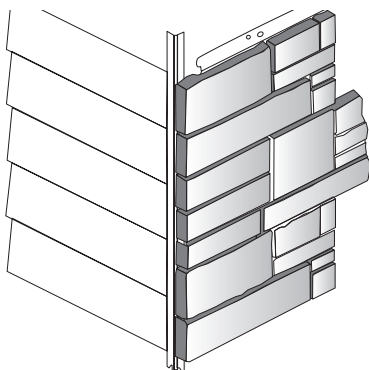
Remarque importante : le panneau de coin universel doit être enfoncé complètement dans l'arête avant l'installation du panneau plat adjacent. Voir Figure 12.

FIG 12



Utilisation des panneaux pour les terminaisons murales finales

FIG 13



Dans les applications où le système Versetta Stone se termine sans retour à l'arête, le coin universel peut être utilisé pour créer une extrémité finie attrayante. Gardez en tête qu'une fois coupé, le coin universel produit à la fois une extrémité gauche et une droite. Si votre terminaison est uniquement à une extrémité du mur, vous ne pourrez pas utiliser les deux extrémités du panneau de coin universel.

Commencez l'installation comme vous le feriez avec un panneau plat standard ou une application d'arête extérieure. Le bord coupé du coin universel doit faire face au côté opposé du point de terminaison. Vous avez l'option de laisser le coin universel dépasser la terminaison murale d'au plus 3 po pour obtenir la meilleure transition avec le revêtement mural adjacent. Pour la meilleure apparence, alignez toutes les passes pour avoir un porte-à-faux similaire. Voir Figure 13.

INSTALLATION DES PANNEAUX PLATS

Panneaux plats

En commençant en bas du mur, positionnez le premier panneau, bride de clouage vers le haut, et languette dans la bande de départ. Fixez le panneau avec un total de 4 attaches dans le haut de la bride de clouage. Au moins 2 attaches doivent pénétrer la charpente, celles du bout devant se trouver à au plus 3 po de l'extrémité du panneau. Positionnez ensuite le deuxième panneau dans la bande de départ et faites-le glisser pour que les onglets de l'extrémité s'enfoncent dans le bord du premier panneau. Installez des attaches comme vous l'avez fait pour le premier panneau. Continuez le long du mur en répétant cette procédure jusqu'à ce que vous atteigniez la fin. Avant de faire la prochaine passe, éliminez les débris se trouvant dans la rainure de la première passe. Une brosse ou un petit tournevis fonctionne bien pour nettoyer les rainures. Si vous n'utilisez pas de coins universels, commencez la prochaine passe avec la pièce restante de la coupe d'extrémité à condition qu'elle mesure plus de 8 po. Chaque passe doit être décalée d'au moins 8 po comparée aux suivantes.

Un décalage automatique est créé par les pattes longues et courtes du panneau de coin universel. Par conséquent, un demi-panneau une passe sur deux n'est pas nécessaire lorsque vous utilisez un panneau de coin universel.

Utilisation des panneaux pour les colonnes

La pierre Versetta Stone peut être utilisée pour créer des colonnes carrées. Pour bâtir facilement une colonne finie de 16 po en utilisant uniquement des panneaux de coin universel, commencez par dresser la charpente de la colonne de manière à ce que chaque côté ne mesure pas plus de 15,5 po à partir des revêtements. Les coins universels de cette application doivent tous être coupés en deux pour que chaque moitié ait une longueur de 18 po. Voir Figure 14.

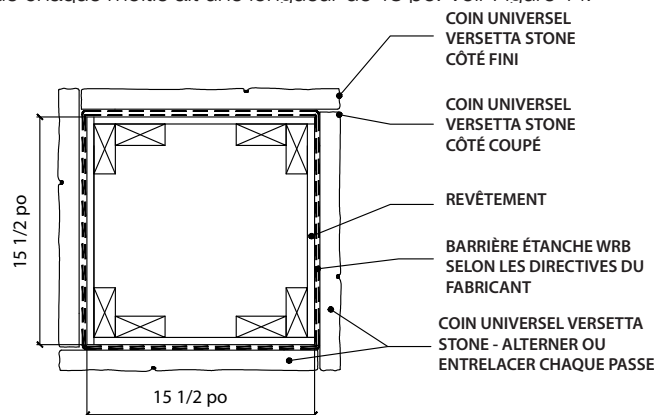


FIG 14

En commençant à la base de la colonne, positionnez la moitié gauche d'un panneau de coin universel dans la bande de départ en laissant l'extrémité finie dépasser le bord gauche de la colonne d'environ 1,5 po. Positionnez ensuite l'autre moitié du panneau de coin universel sur les trois autres côtés de la colonne. Les panneaux doivent être coupés et ajustés au niveau de la longueur de manière à ce que les joints soient serrés. Pour la prochaine passe, répétez le même procédé en utilisant les moitiés droites des panneaux de coin universel. Alternez la direction des extrémités finies à chaque passe alors que remontez le long de la colonne. La finition d'une colonne en procédant ainsi requiert deux lots de panneaux de coin universel pour chaque section de 16 po de haut.

PANNEAUX PARTIELS ET ACCESSOIRES

Remarque importante : l'adhésif de finition texturé Versetta Stone est l'adhésif recommandé pour la pierre Versetta Stone. Si vous utilisez un autre adhésif, reportez-vous aux directives d'application du fabricant du produit en question.

Tout au long du projet, des panneaux complets devront être coupés et modifiés pour être bien ajustés. Dans certains cas, des brides seront retirées. Les produits sans bride de clouage doivent être fixés à l'aide d'adhésif. L'adhésif ne résiste pas s'il est collé directement sur une barrière étanche. Pour obtenir une bonne adhésion et une connexion mécanique avec la charpente, on doit d'abord clouer un matériau dans la charpente là où l'adhésif pourra coller. Un solinage métallique propre et non peint ou un lattage métallique prolongé, fixé à 16 po de centre en centre dans la charpente fournit une surface d'adhésion adéquate. Après avoir préparé la surface d'adhésion, appliquez des touches d'adhésif de la taille d'un 25 cents et d'une épaisseur d'au plus ½ po tous les 3 à 4 po sur le mur, le dos du panneau partiel ou des accessoires ou les deux. Installez le panneau partiel et pressez-le dans l'adhésif pour assurer un contact complet. Il peut être nécessaire d'insérer un coin ou une cale entre le panneau partiel et la finition pour le retenir pendant le durcissement. Si le panneau partiel ou l'accessoire n'est pas retenu par un profilé en J Versetta Stone ou un autre matériau de finition en bois ou en composite, ou si le panneau partiel est à plus de 4 pieds du sol, des attaches supplémentaires sont requises pour maintenir le panneau en place pendant le durcissement de l'adhésif. Les vis sont les attaches de choix pour cette étape. En règle générale, une attache additionnelle à chaque 16 po sera suffisante pour supplémenter l'adhésif. Le panneau ou l'accessoire Versetta Stone doit être percé d'avance à l'aide d'un foret à maçonnerie de taille appropriée, tel que recommandé par le fabricant de l'attache. Voir la section « Matériaux divers » pour les exigences concernant les attaches. La tête de cette attache sera probablement visible lorsque l'installation sera complétée. Pour la dissimuler, nous recommandons une touche d'adhésif de finition texturé Versetta Stone. Les attaches sont plus faciles à dissimuler dans les endroits ombragés ou plus foncés de la pierre, mais peuvent craquer un panneau si elles sont installées dans les joints de mortier simulés. Ne serrez pas trop les attaches. Utilisez suffisamment de force pour enfoncer le panneau dans l'adhésif et maintenir un contact solide pendant le durcissement.

INSTALLATION DES CHAPERONS VERSETTA STONE POUR LES LAMBRIS D'APPUI

Placez le chaperon d'appui par-dessus le panneau de pierre Versetta Stone déjà installé avec la languette au dos de l'appui insérée dans la rainure des panneaux plats Versetta Stone se trouvant en dessous. Fixez le chaperon avec un minimum de 4 attaches à travers la bride de clouage. Au moins 2 attaches doivent pénétrer la charpente. Les attaches des extrémités doivent se trouver à au plus 3 po de la fin de la bride de clouage. Si vous le voulez, vous pouvez solidifier l'application à l'aide d'adhésif tel que décrit dans la section « Panneaux partiels et accessoires » dans ces directives. Les supports en L ne sont pas requis quand on utilise cette méthode.

INSTALLATION DES CHAPERONS VERSETTA STONE POUR LES APPUIS DE FENÊTRE

Dans les applications où les chaperons Versetta Stone sont

utilisés sous une fenêtre ou une ouverture existante, le retrait de la partie exposée de la bride de clouage est nécessaire. Utilisez une meuleuse avec un disque approprié ou des cisailles à métal pour retirer la bride de clouage. MISE EN GARDE : CETTE ÉTAPE PEUT PRODUIRE DES BORDS TRANCHANTS QU'ON DOIT ÉVITER. MANIPULER AVEC SOIN ET PORTER DES GANTS RÉSISTANT AUX COUPURES. Une fois la bride de clouage retirée, suivez les directives de la section « Panneaux partiels et accessoires ». Dans certains cas, des supports en L seront nécessaires pour fournir un support additionnel. Voir la section « Matériaux divers » pour les exigences concernant les supports en L. Pour faciliter le bon ajustement du support, une partie de la languette arrière doit être retirée aux endroits où le support entre en contact avec l'appui. Utilisez une meule à main pour retirer la languette à ces endroits. Les supports sont montés à différents endroits sur la charpente avec un espacement permettant l'installation de 2 supports par chaperon Versetta Stone. Suivez les directives d'application applicables aux « Panneaux partiels et accessoires » et installez un solinage métallique ou un lattage métallique aux endroits où le chaperon Versetta Stone doit être installé. Tenez le chaperon Versetta Stone sous la fenêtre et marquez le bas du positionnement. Marquez les endroits suivants sur la charpente et installez les supports en L à l'aide de vis qui pénétreraient la charpente à une profondeur d'au moins 1 po aux endroits marqués. Appliquez l'adhésif en touches de la taille d'un 25 cents et d'une épaisseur d'au plus ½ po tous les 3 à 4 po sur le mur, le dos de l'appui ou les deux. L'adhésif doit recouvrir les deux surfaces du support en L. Remarque : la surface verticale du support en L est un endroit de montage acceptable pour l'adhésif et peut servir de connexion mécanique avec la charpente tel que discuté dans la section « Panneaux partiels et accessoires » de ces directives. Mettez un chaperon Versetta Stone en place, de niveau, et appuyez fermement dans l'adhésif. Il est important de maintenir un plein contact avec l'adhésif. Installez des cales sous le chaperon ou pliez les supports en L pour obtenir un contact complet de l'adhésif et niveau parfait.

Des supports additionnels temporaires tels des pinces, des cales ou des attaches supplémentaires peuvent être nécessaires pour maintenir un contact complet de l'adhésif jusqu'à son durcissement.

INSTALLATION DES CHAPERONS VERSETTA STONE À L'AIDE D'UNE MÉTHODE COMBINÉE

Dans certaines applications, le chaperon d'appui Versetta Stone surpassera le montant de la fenêtre. On peut alors utiliser une combinaison de deux méthodes. Tenez le chaperon Versetta Stone sous la fenêtre et déterminez de combien il va excéder le montant. Marquez la partie excédentaire et retirez-la de la bride de clouage tel qu'indiqué dans la section « Installation des chaperons Versetta Stone pour les appuis de fenêtre » de ces directives. Suivez les directives de cette section pour préparer la surface à l'aide de solinage ou de lattage en métal et de supports en L. Voir la section « Matériaux divers » pour les exigences concernant les supports en L. Effectuez ce traitement sur toute la surface arrière des endroits de montage des chaperons Versetta Stone. Appliquez de l'adhésif conformément aux directives sur toute la surface de montage. Mettez un chaperon Versetta Stone en place, de niveau, et appuyez fermement dans l'adhésif. Il est important de maintenir un plein contact avec l'adhésif. Installez des cales sous le chaperon ou pliez les supports en L pour obtenir un contact complet de l'adhésif et niveau parfait. Installez des attaches à travers la bride de clouage disponible tel

qu'indiqué dans la section « Installation des chaperons Versetta Stone pour les lambris d'appui » de ces directives.

Des supports additionnels temporaires peuvent être nécessaires pour maintenir un contact complet de l'adhésif jusqu'à son durcissement.

INSTALLATION DE LA PIERRE DE FINITION VERSETTA STONE

Préparez la surface tel qu'indiqué dans la section « Panneaux partiels et accessoires » de ces directives. Appliquez l'adhésif en touches de la taille d'un 25 cents et d'une épaisseur d'au plus ½ po tous les 3 à 4 po sur le solinage ou lattage, le dos de la pierre de finition ou les deux. Remarque : il est essentiel que les touches d'adhésif soient suffisamment larges pour créer un contact entre la pierre et le solinage. Placez la pierre de finition serrée contre la fenêtre, la porte ou la finition et appuyez fermement sur l'adhésif. Continuez l'installation de la pierre de finition en fixant la pierre au mur à l'aide de 6 vis passant à travers les ouvertures déjà percées de la bride de clouage. N'utilisez pas de clous pour cette application.

Remarque : si la pierre de finition Versetta Stone n'est pas retenue par un profilé en J ou une bande de départ Versetta Stone, ou un autre matériau de finition en bois ou en composite, ou si le panneau partiel est à plus de 4 pieds du sol, des attaches supplémentaires sont nécessaires pour retenir le panneau jusqu'à ce que l'adhésif durcisse. Des attaches additionnelles sont requises à travers la partie en maçonnerie du panneau. Les vis sont les attaches de choix pour cette étape. En règle générale, une attache additionnelle à chaque 16 po sera suffisante pour compléter l'adhésif. La pierre de finition Versetta Stone doit être percée d'avance à l'aide d'un foret à maçonnerie de taille appropriée tel que recommandé par le fabricant de l'attache. Voir la section « Matériaux divers » pour les exigences concernant les attaches. La tête de cette attache sera probablement visible lorsque l'installation sera complétée. Pour la dissimuler, nous recommandons une touche d'adhésif de finition texturé Versetta Stone. Les attaches sont plus faciles à dissimuler dans les endroits ombragés ou plus foncés de la pierre, mais peuvent craquer un panneau si elles sont installées dans les joints de mortier simulés. Ne serrez pas trop les attaches. Utilisez suffisamment de force pour enfoncer le panneau dans l'adhésif et maintenir un contact solide pendant le durcissement.

INSTALLATION DES BOÎTES D'INTERRUPTEUR ET DE PRISE DE COURANT ACCESSOIRES VERSETTA STONE

Identifiez l'emplacement de la connexion du coffret électrique et vérifiez que le courant a été coupé. Préparez la surface tel qu'indiqué dans la section « Panneaux partiels et accessoires » de ces directives d'installation. Avant l'installation du solinage ou du lattage de métal, tracez les contours de l'extension du coffret électrique dans le solinage ou le lattage. Le matériau de solinage doit être d'une largeur d'au moins 4 po de plus que le produit à installer. Coupez l'ouverture dans le matériau de solinage pour qu'elle corresponde au contour de l'extension du coffret électrique. Installez le matériau de solinage par-dessus la boîte de la prise. Les attaches du matériau de solinage ou de lattage doivent pénétrer la charpente d'un minimum de 1 po.. Fixez l'extension du coffret électrique au coffret existant en le gardant de niveau et d'aplomb. Si une extension télescopique est utilisée, fixez-la à l'aide de vis 1-½ po. La bride du coffret d'extension doit être de la même épaisseur que celle du coffret accessoire Versetta Stone. Protégez le périmètre de pénétration

du coffret des intempéries à l'aide de solinage ou de calfeutrant supplémentaire. Appliquez un matériau de solinage autoadhérant sur le bord supérieur du solinage en chevauchant de 1 po. Placez temporairement la pierre du coffret accessoire sur l'extension du coffret en vous assurant qu'il soit de niveau et d'aplomb. Tracez le périmètre de la pierre du coffret accessoire dans le matériau de solinage. Retirez la pierre du coffret accessoire et entreposez-le pour une installation ultérieure. Installez les panneaux Versetta Stone conformément à l'installation standard tout autour des traçages effectués pour la pierre du coffret accessoire. Continuez avec le reste de l'installation des panneaux pour compléter le mur. Une fois le mur complété, vous pouvez installer la pierre du coffret accessoire. Appliquez des touches de 3/8 po d'adhésif en forme de « U » inversé. Les touches d'adhésif doivent être suffisamment épaisses pour procurer un contact substantiel avec le dos de la pierre du coffret accessoire. Installez la pierre du coffret accessoire et enfoncez-la dans l'adhésif pour assurer un contact complet. Maintenez la pression contre la pierre du coffret accessoire pour assurer une bonne adhésion initiale. Il pourra être nécessaire d'insérer un coin ou une cale entre l'extension du coffret et la pierre du coffret accessoire ou les panneaux Versetta Stone panels pour maintenir la pierre de niveau et d'aplomb durant le durcissement. **MISE EN GARDE : UNE PRESSON OU UN SUPPORT TEMPORAIRE PEUT ÊTRE REQUIS POUR MAINTENIR LE PLEIN CONTACT AVEC L'ADHÉSIF JUSQU'AU DURCISSEMENT COMPLET.**

Reportez-vous aux directives d'installation du fabricant pour les recommandations sur la température et le temps de durcissement. Voir Figure 15 et Figure 16 pour des exemples d'accessoires.

FIGURE 15
BOÎTE D'INTERRUPTEUR

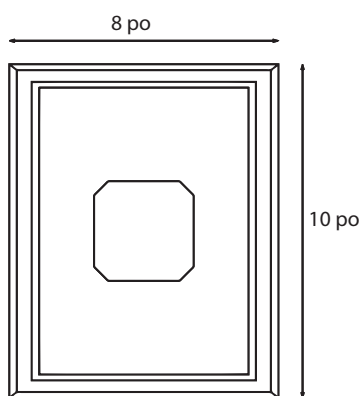
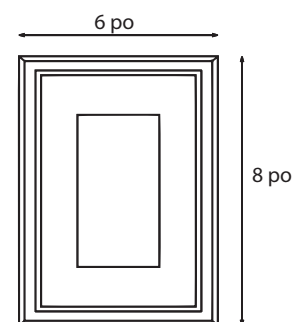


FIGURE 16
BOÎTE DE PRISE DE COURANT



NETTOYAGE

La poussière de coupage et de construction générale peut être éliminée à l'aide d'eau propre et d'une brosse à poils de nylon. La saleté tenace peut exiger l'ajout d'un détergent général granulé. Ne nettoyez pas avec des produits chimiques rudes ou des produits acides. Ne lavez pas à la pression. ***Remarque :** lorsque vous utilisez une scie à eau, assurez-vous de laver immédiatement toute la boue des panneaux pour éviter de les tacher.

SEL ET PRODUITS CHIMIQUES DE DÉGLAÇAGE

Tous les matériaux en béton et de maçonnerie sont vulnérables aux dommages causés par le sel et les produits chimiques de déglacage. N'utilisez pas ces derniers sur le produit ou à proximité de celui-ci où ils pourraient l'éclabousser. Reportez-vous à la garantie imprimée pour plus de détails.

BONNES PRATIQUES DE CONSTRUCTION

Assurez-vous que le produit est appliqué sur un mur ou une structure qui satisfait aux exigences du code du bâtiment. Des matériaux de solinage conforme au code doivent être présents sur toutes les terminaisons, ouvertures et transitions de matériau. Contrôlez l'eau et minimisez la pénétration causée par le ruissellement du toit, les gouttières et les tuyaux de descente des eaux. S'il y a des questionnements sur l'intégrité du mur ou des principes de gestion des eaux, contactez le propriétaire, professionnel de conception enregistré ou constructeur approprié pour des mesures correctives.

RÉPARATION, RETRAIT, REMPLACEMENT

À l'aide d'une scie à maçonnerie ou d'une meuleuse avec une lame diamantée et de l'équipement de protection individuelle adéquat, découpez la section à remplacer. Prenez soin de ne pas endommager la barrière étanche derrière le panneau. Découpez les nouveaux panneaux de la taille de ceux que vous venez de retirer. Réparez tout dommage subi par la barrière étanche en vous assurant de chevaucher et de sceller à la manière des bardeaux. Suivez la méthode d'installation de panneau partiel pour installer le panneau de rechange.

APPLICATIONS SPÉCIALES

Suivez les directives du tableau ci-dessous pour appliquer la pierre Versetta sur des substrats supplémentaires non couverts dans les sections précédentes. Ces directives sont axées sur les attaches qu'on recommande d'utiliser avec ces applications. Sauf tel que noté ci-dessous, l'espacement et la quantité d'attaches par panneau plat, coin universel, panneau partiel et accessoire demeurent les mêmes que ceux précisés dans les directives d'installation de la pierre Versetta standard. Les attaches doivent résister à la corrosion et contenir à une utilisation et une exposition extérieures. Les attaches doivent être compatibles avec le métal en feuille galvanisé. Boral Stone Products LLC recommande l'utilisation de clous ou de vis galvanisés par immersion à chaud de qualité. Boral Stone Products LLC n'est pas responsable de la résistance à la corrosion des attaches.

RECOMMANDATIONS EN MATIÈRE D'ATTACHES

Groupes d'application	Revêtement	Description de l'attache	Image de l'attache	Pénétration de l'attache	Épaisseur de tête max.	Dia. de têtemin.	Dia. de tige min.
-Charpente en bois	-OSB 7/16 po -Bois contreplaqué 1/2 po -Cloison sèche 1/2 po -Panneau isolant 1/2 po	-Vis à bois extérieur -Clous à toiture*		Pénétration de 1 po dans la charpente	0,13 po	0,375 po	0,125 po
-Bloc CMU -Béton -Brique	-S.o.	Ancrages en béton à tête plate Tapcon		Pénétration de 1 po dans la maçonnerie	0,13 po	0,375 po	0,1875 po
-Charpente en acier	-OSB 7/16 po -Bois contreplaqué 1/2 po	#8 ou #10 (ASTM C1513) Vis autotaraudeuse, autoperceuse		Pénétration d'au moins 3 filets dans la charpente	0,13 po	0,375 po	0,164 po

Remarque 1 : Les ancrages de béton peuvent être réduits à 3 par panneau plat lorsqu'ils sont placés respectivement aux deux extrémités et au centre.

Remarque 2 : Les orifices percés d'avance dans la bride de clouage Versetta Stone sont de 3/16 po. Si vous choisissez d'augmenter le diamètre de l'attache, vous devrez également élargir les trous déjà percés.

Remarque 3 : La pierre Versetta Stone peut être installée sur une isolation rigide de 1/2 po si l'on maintient la pénétration requise.

*Les panneaux peuvent être difficiles à retirer s'ils sont installés avec des clous à toiture.

Outils d'installation recommandés : Visseuse ou cloueuse pneumatique, marteau, scie circulaire avec lame diamantée, meule à main, scie à onglets, scie à eau* (voir Nettoyage à la p. 7), niveau, cordeau à tracer, ruban à mesurer, cisailles de ferblantier, brosse, petit tournevis.

VERSETTA STONE®

VersettaStone.com



BORAL
BUILDING PRODUCTS

Atlantic® Premium Shutters | Builders Edge® | Foundry® Specialty Siding | Kleer® | Mid-America Siding Components® | SturdiMount® | Tapco Tools® | TruExterior® Siding & Trim | Vantage® Shutters | Versetta Stone® | Wellcraft Egress Systems®